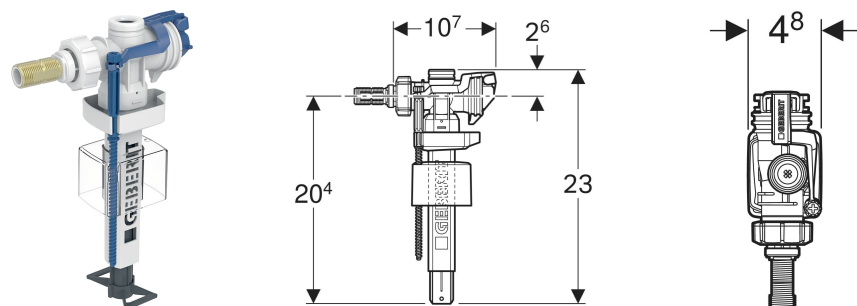


Впускний клапан Geberit тип 383 підведення води збоку, 3/8" і 1/2", ніпель із латуні



ПРИЗНАЧЕННЯ

- Для монтажу в змивних бачках зовнішнього монтажу з підведенням води збоку
- Для керамічних змивних бачків
- Для питної води
- Для патрубків підведення води 1/2"
- Для патрубків підведення води 3/8"

ХАРАКТЕРИСТИКИ

- Висота наповнення регулюється

- Ніпель з латуні
- Підведення води збоку
- Малошумний відповідно до групи арматури I (DIN 4109)

ТЕХНІЧНІ ДАНІ

Тиск потоку	0.1–10 бар
Рівень шуму в арматурі за тиску 3 бар	7 дБ (A)
Рівень шуму в арматурі за тиску 5 бар	13 дБ (A)

Температура зберігання	≤ 40 °C
Макс. температура води	25 °C
Витрата води за тиску 0,5 бара	0.06 л/с
Витрата води за тиску 3 бари	0.16 л/с
Мінімальний тиск потоку	0.1 бар
Розрахункова витрата води	0.09 л/с

ОБСЯГ ПОСТАЧАННЯ

- Комплект розпірних кілець
- Ніпель з латуні, R 3/8" і R 1/2"

Арт. №	В см	Н см	Т см
281.004.00.5 Новий	4.8	23	10.7