






OLWIN I 870 1.5K


 minimalny rozmiar szafki
minimal cabinet size


 zlewozmywak odwracalny
reversible sink

 zlewozmywak wpuszczany w blat
inset sink

 montowany za pomocą silikonu
silicone installation

 wycięcie według wykrojnika
cutting template included

 w komplecie zestaw syfonowy automatyczny
automatic siphone included

 możliwość podłączenia do zmywarki
possibility of a dishwasher connection

 możliwość montażu młynka
possibility of installing a waste disposer

 szeroka paleta barw
available in wide colors range

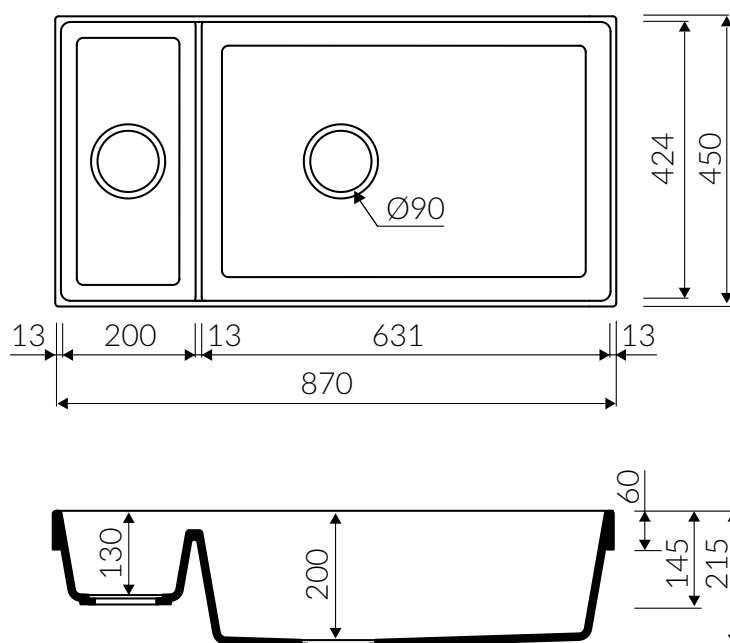
 materiał **MAGRANIT®**
material

 waga / weight : 21.5 kg

1.5 KOMORY
1.5 BOWL SINK

Index: **P_Z_063_50_1000**

DŁUGOŚĆ LENGTH	SZEROKOŚĆ WIDTH	WYSOKOŚĆ HEIGHT
870	450	215



Wymiary zlewozmywaka mogą się różnić o 0,3%.
Dimensions of the kitchen sink may differ by 0.3 %.

