

**RAVAK a.s.**, Obecnická 285, 261 01 Příbram I, ČR  
tel.: +420 318 427 111, fax: +420 318 427 278, e-mail: info@ravak.cz, web: www.ravak.cz

**RAVAK SLOVAKIA spol. s r.o.**, Einsteinová 11, 851 01 Bratislava  
tel.: +421 2 / 444 550 01, fax: +421 2 / 444 550 02, e-mail: obchod@ravak.sk, web: www.ravak.sk

**RAVAK POLSKA s.a.**, Kałęczyn 2B, ul. Radziejowicka 12, 05-825 Grodzisk Mazowiecki, POLSKA  
tel.: 22 / 755 40 30, fax: 22 / 755 43 90, e-mail: info@ravak.pl, web: www.ravak.pl

**RAVAK Hungary Kft.**, 1142 Budapest, Erzsébet királyné útja 125, HUNGARY  
tel.: 06 (1) 223 13 15, 06 (1) 223 13 16, fax: 06 (1) 223 13 14, e-mail: info@ravak.hu, web: www.ravak.hu

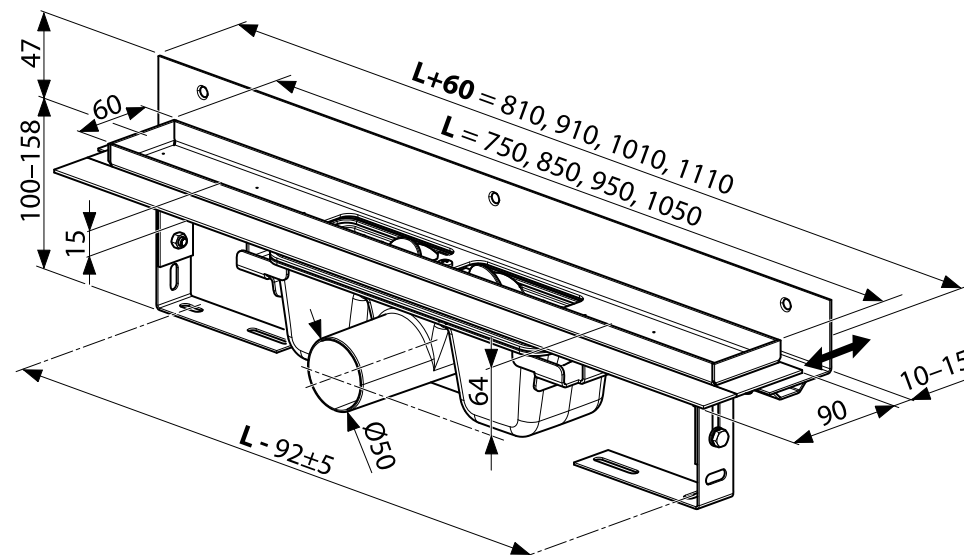
**Ravak Gesellschaft** für Sanitärprodukte mbH, Alexanderstrasse 58, D - 45472 Mülheim an der Ruhr  
tel. (0208) 37789-30, fax. (0208) 37789-55, e-mail: info@ravak.de, web: www.ravak.de

**RAVAK a.s.**, Representative Office in Ukraine, 21 Dniprovska Naberezhna str., 2nd floor, 02081, Kyiv, Ukraine  
tel.: 00380 44 2203232, 00380 44 3605200, fax: 00380 44 2204343, e-mail: ravak@ravak.kiev.ua, web: www.ravak.ua

**OOO RAVAK ru**, ul. Staropetrovskiy pr. 7A, Moskva 125 130,  
tel./fax: 007 495 710 82 23, 007 495 450 12 77, e-mail: ravak@inbox.ru, web: www.ravak.com

## Odtokový žlab OZW RAVAK nerez

- CZ** Odtokový žlab OZW RAVAK nerez
- D** OZW RAVAK Bodenablaufrinne Edelstahl
- ES** OZW RAVAK desagüe acero inoxidable
- FR** Drain d'évacuation OZW RAVAK inox
- GB** OZW RAVAK shower drain stainless steel
- HU** Zuhanyfolyóka OZW RAVAK rozsdamentes
- PL** Odpływ liniowy OZW RAVAK nierdzewny
- RO** Rigole pentru duș OZW RAVAK inox
- RU** Душевой канал OZW RAVAK из нержавеющей стали
- SK** Odtokový žlab OZW RAVAK nerez
- UA** Душевой канал OZW RAVAK нержавеющей стали



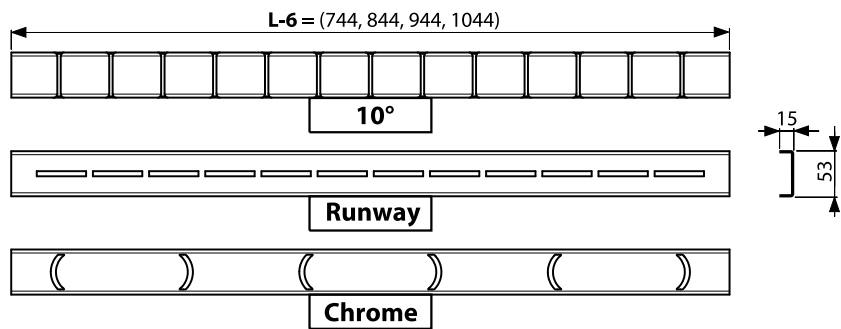
# RAVAK®

**RAVAK a.s.**, Obecnická 285, 261 01 Příbram I  
tel: +420 318 427 200, 318 427 111 fax: +420 318 427 269  
e-mail: info@ravak.cz, www.ravak.com

Výrobce si vyhrazuje právo změny ceny, technických parametrů, či dalších skutečností bez předchozího upozornění a nenese odpovědnost za tiskové chyby.

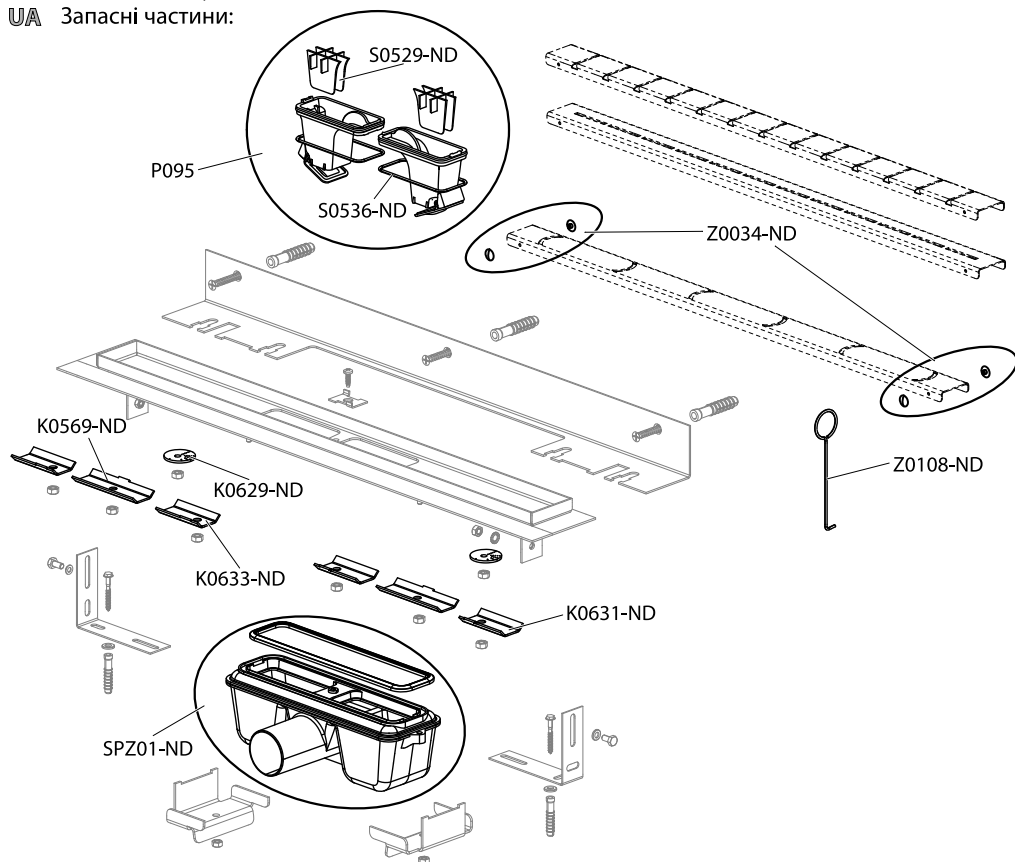
RO/01/18Z/1253

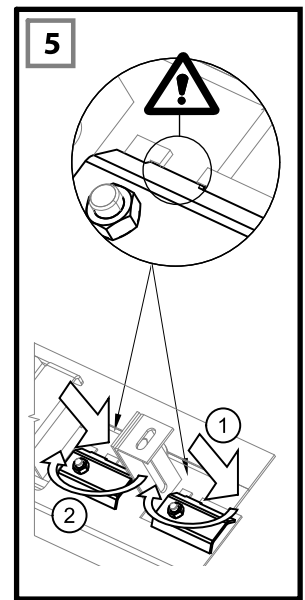
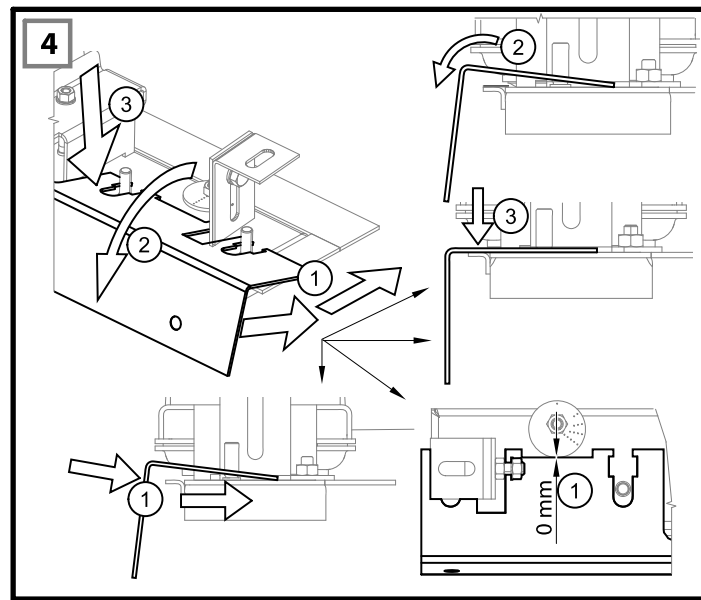
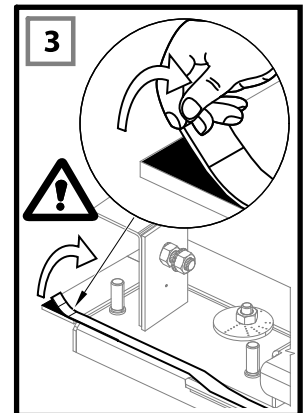
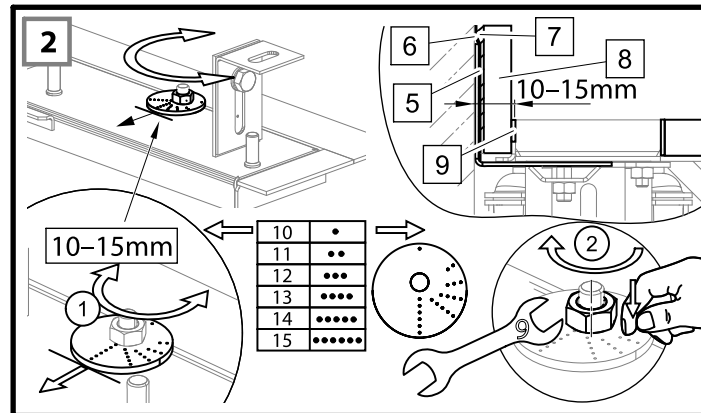
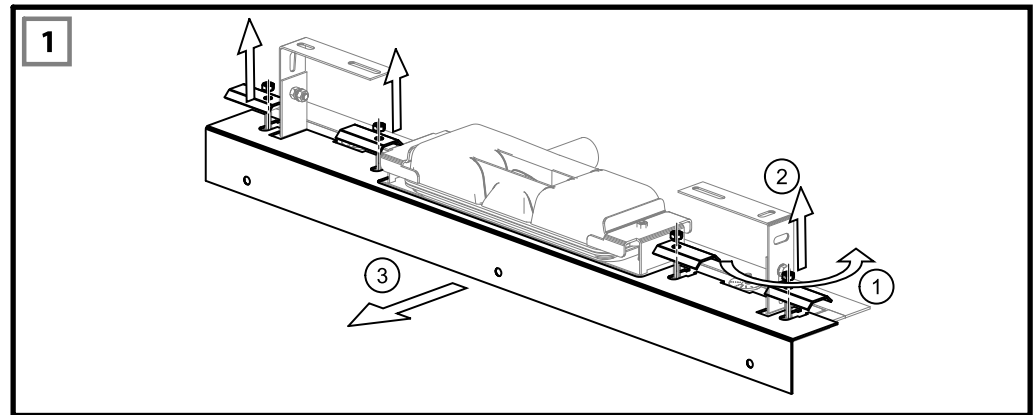
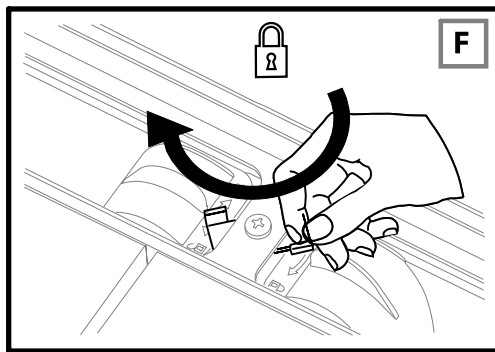
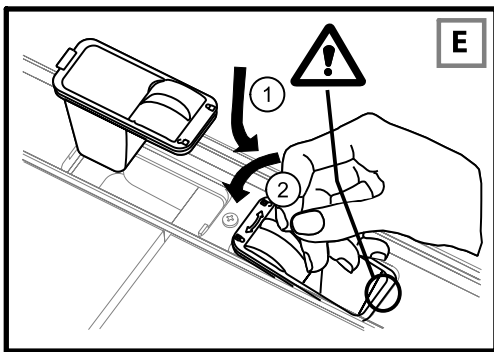
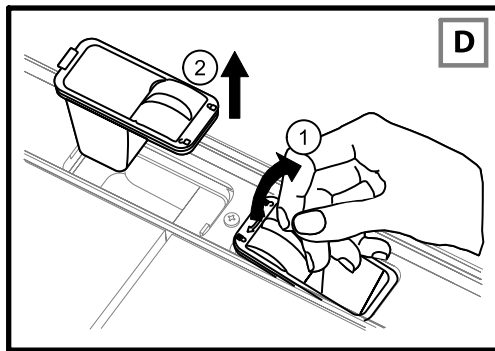
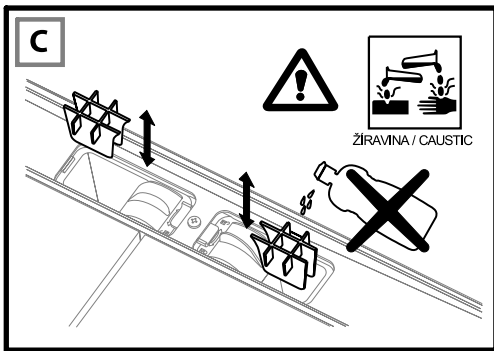
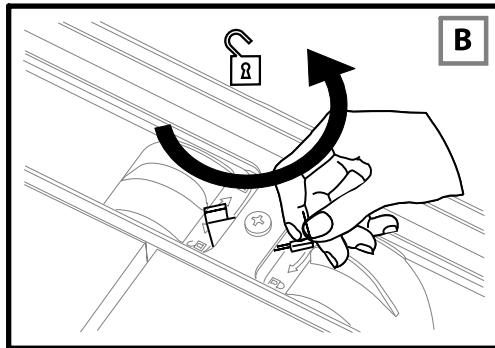
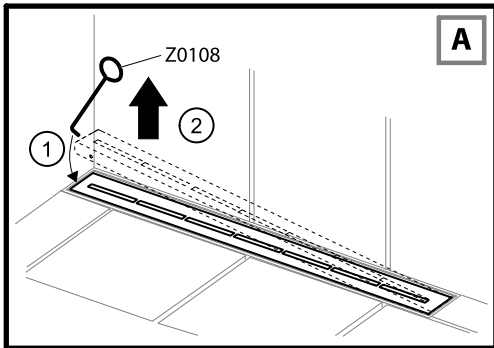
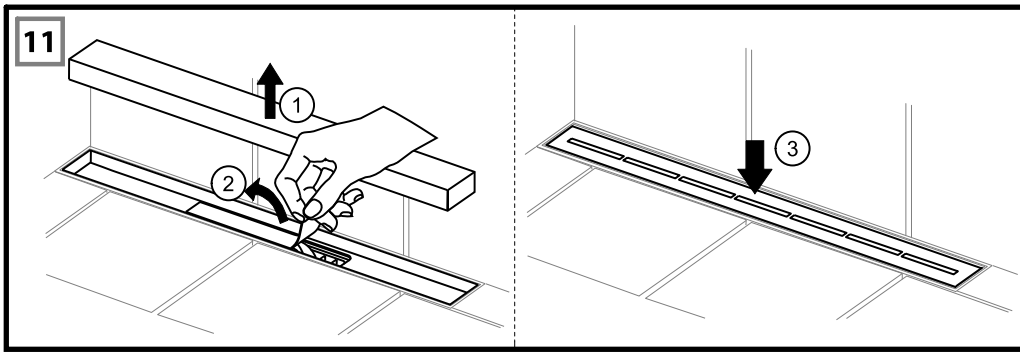
# RAVAK®

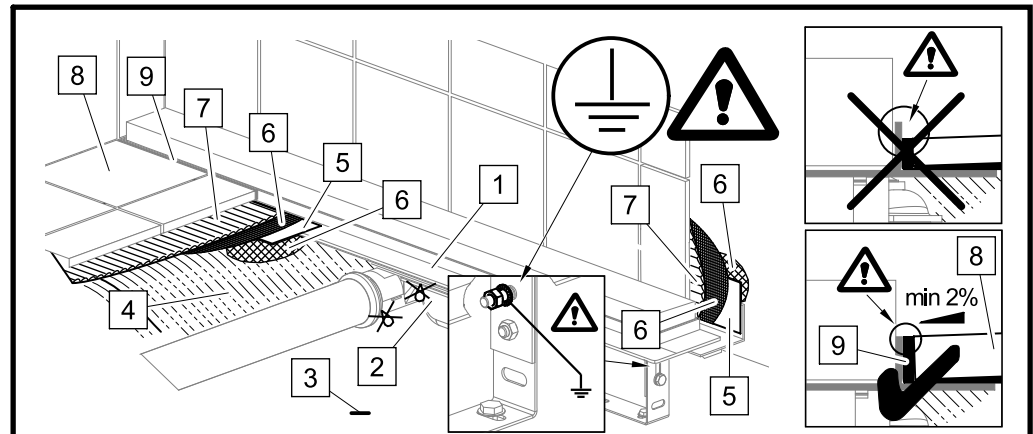
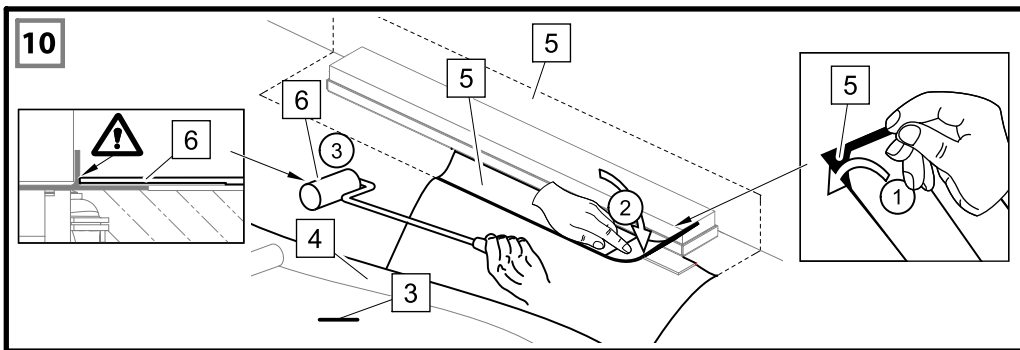
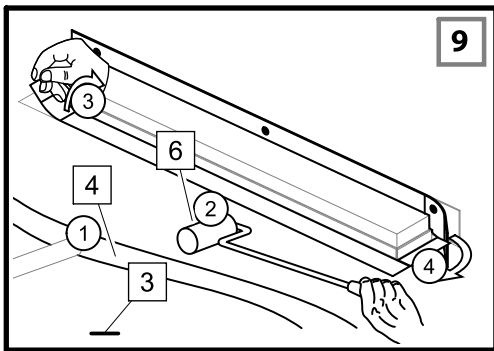
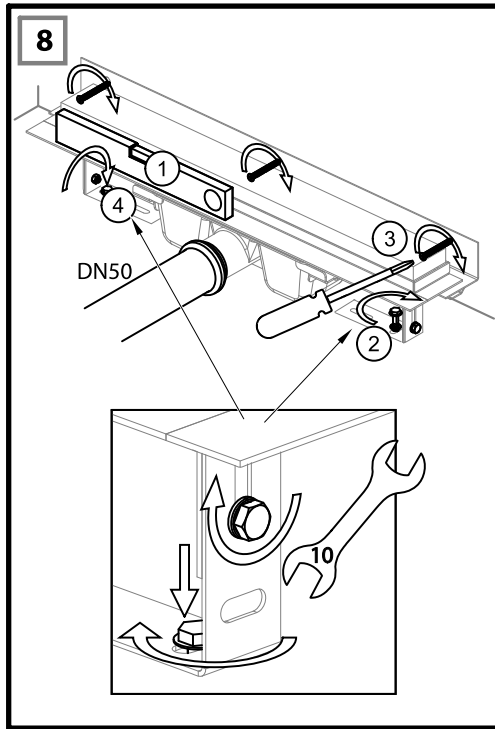
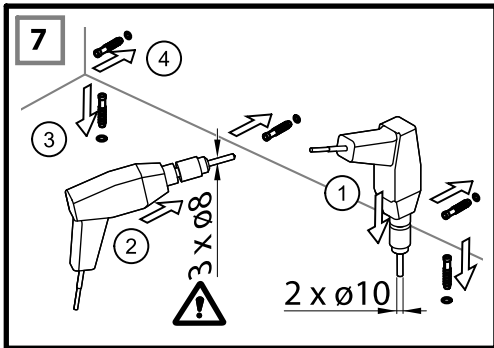
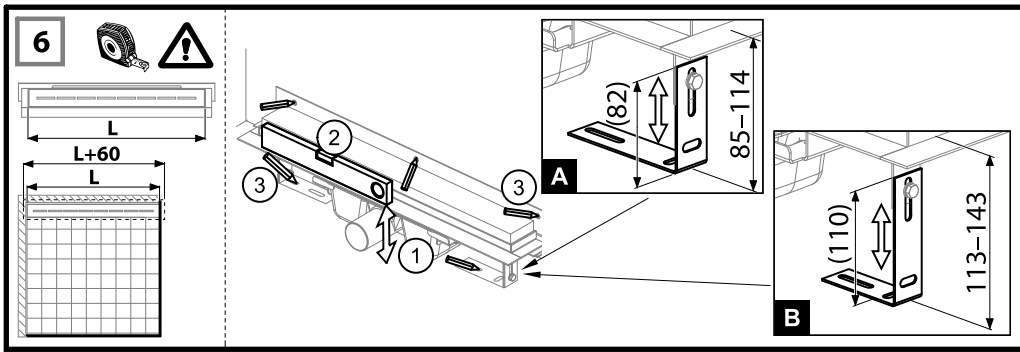


## Poznámky

- CZ Náhradní díly:
- D Ersatzteilen:
- ES Repuestos:
- FR Pièces de détachées:
- GB Spare parts:
- HU Alkatrészek:
- PL Części zamienne:
- RO Pieșe de schimb:
- RU Запасные части:
- SK Náhradné diely:
- UA Запасні частини:







- CZ**
- 1 - Podlahový žlab
  - 2 - Sifon
  - 3 - Podkladní beton
  - 4 - Vrchní beton
  - 5 - Hydroizolační páska
  - 6 - Hydroizolační hmota
  - 7 - Lepidlo
  - 8 - Dlažba
  - 9 - Flexibilní výplň

- PL**
- 1 - Odpływ podłogowy
  - 2 - Syfon
  - 3 - Wylewka betonowa dolna
  - 4 - Wylewka betonowa górna
  - 5 - Hydroizolacyjna tasma
  - 6 - Masa hydroizolacyjna
  - 7 - Klej
  - 8 - Płytki
  - 9 - Elastyczna fuga

- D**
- 1 - Duschrinne
  - 2 - Geruchsverschluss
  - 3 - Unterbeton
  - 4 - Oberbeton
  - 5 - Hydroisoliationsband
  - 6 - Hydroisoliationsmasse
  - 7 - Klebstoff
  - 8 - Pflaster
  - 9 - Flexible Füllung

- RO**
- 1 - Canal de scurgere
  - 2 - Sifon de canalizare
  - 3 - Betonare inferioara
  - 4 - Betonare de suprafata
  - 5 - Legatura de hidroizolare
  - 6 - Substanta pentru hidroizolare
  - 7 - Adeziv
  - 8 - Pavaj
  - 9 - Umplutura

- ES**
- 1 - Desague
  - 2 - Sifón
  - 3 - Hormigón respaldador
  - 4 - Hormigón superior
  - 5 - Cista de hidroaislamiento
  - 6 - Masa de hidroaislamiento
  - 7 - Pegamento
  - 8 - Pavimento
  - 9 - Relleno flexible

- RU**
- 1 - Водоотводящий желоб
  - 2 - Сифон
  - 3 - Бетон для основания
  - 4 - Верхний слой бетона
  - 5 - Гидроизоляционная лента
  - 6 - Гидроизоляционный материал
  - 7 - Клей
  - 8 - Мостовая
  - 9 - Мягкое заполнение

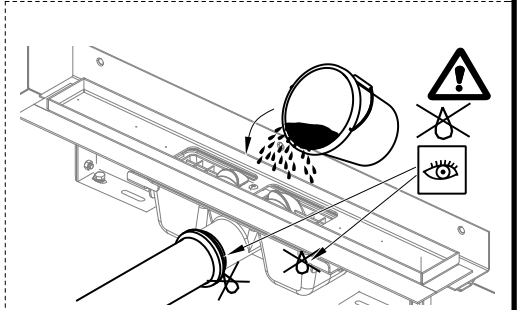
- FR**
- 1 - Caniveau de douche
  - 2 - Siphon
  - 3 - Béton de fond
  - 4 - Béton supérieur
  - 5 - Bande Imperméable
  - 6 - Lesuisolante matière
  - 7 - Colle à carrelage
  - 8 - Carrelage
  - 9 - Remplissage flexible

- SK**
- 1 - Podlahový žlab
  - 2 - Sifón
  - 3 - Podkladový betón
  - 4 - Vrchný betón
  - 5 - Hydroizolačná páska
  - 6 - Hydroizolačná hmota
  - 7 - Lepidlo
  - 8 - Dlažba
  - 9 - Flexibilná náplň

- GB**
- 1 - Shower drain
  - 2 - Siphon
  - 3 - Flooring concrete
  - 4 - Top concrete
  - 5 - Hydroisolation wrapper / band/
  - 6 - Hydroisolation substance
  - 7 - Glue
  - 8 - Paving
  - 9 - Flexible filler

- UA**
- 1 - Канал
  - 2 - Сифон
  - 3 - Бетонна подушка
  - 4 - Бетонна стяжка
  - 5 - Гідроізоляційна стрічка
  - 6 - Гідроізоляційний матеріал
  - 7 - Клей
  - 8 - Плитка
  - 9 - Еластичний наповнювач

- HU**
- 1 - Zuhanyfolyóka
  - 2 - Szifon
  - 3 - Alap betón réteg
  - 4 - Felső betón réteg
  - 5 - Vízálló szalag
  - 6 - Vízálló anyag
  - 7 - Ragasztó
  - 8 - Padlóburkoló lap
  - 9 - Rugalmas betét



- CZ** Před betonáží je nutno provést test těsnosti!  
**D** Vor Betonung ist notwendig eine Dichtungsprobe durchführen!  
**ES** Antes de hormigonado, es necesario hacer la prueba de estanqueidad!  
**FR** Avant poser le béton supérieur il faut de faire du test d'étanchéité!  
**GB** Before concreting it's necessary carry out test tightness!  
**HU** Betonozás előtt győződjön meg a tömítésről!  
**PL** Przed zalaniem betonem należy sprawdzić probu szczelności!  
**RO** Înainte de betonare este necesara o verificare de etanșeitate!  
**RU** Перед бетонированием важно проконтролировать герметичность!  
**SK** Pred betónážou je nutné urobiť skúšku tesnosti!  
**UA** Перед бетонированням необхідно зробити тест на герметичність!

- CZ** Žlab musí být napojen na uzemnění!  
**D** Rinne muss auf Erdung anschließen!  
**ES** El desague debe estar conectado a la conexión con tierra!  
**FR** Drain doit être raccordé avec la prise de terre!  
**GB** Drains must be line up on earth connection!  
**HU** A padló csatornát szükséges leföldelni!  
**PL** Korytko musi być uzziemione!  
**RO** Canalul trebuie poziționat pe pamant!  
**RU** Жёлоб должны быть заземлѐны!  
**SK** Žlab musí byť napojený k uzemneniu!  
**UA** Канал повинен бути приєднаний до контуру заземлення!