

RAVAK a.s., Obecnická 285, 261 01 Příbram I, ČR
tel.: +420 318 427 111, fax: +420 318 427 278, e-mail: info@ravak.cz, web: www.ravak.cz

RAVAK SLOVAKIA spol. s r.o., Einsteinová 11, 851 01 Bratislava
tel.: +421 2 / 444 550 01, fax: +421 2 / 444 550 02, e-mail: obchod@ravak.sk, web: www.ravak.sk

RAVAK POLSKA s.a., Kałęczyn 2B, ul. Radziejowicka 12, 05-825 Grodzisk Mazowiecki, POLSKA
tel.: 22 / 755 40 30, fax: 22 / 755 43 90, e-mail: info@ravak.pl, web: www.ravak.pl

RAVAK Hungary Kft., 1142 Budapest, Erzsébet királyné útja 125, HUNGARY
tel.: 06 (1) 223 13 15, 06 (1) 223 13 16, fax: 06 (1) 223 13 14, e-mail: info@ravak.hu, web: www.ravak.hu

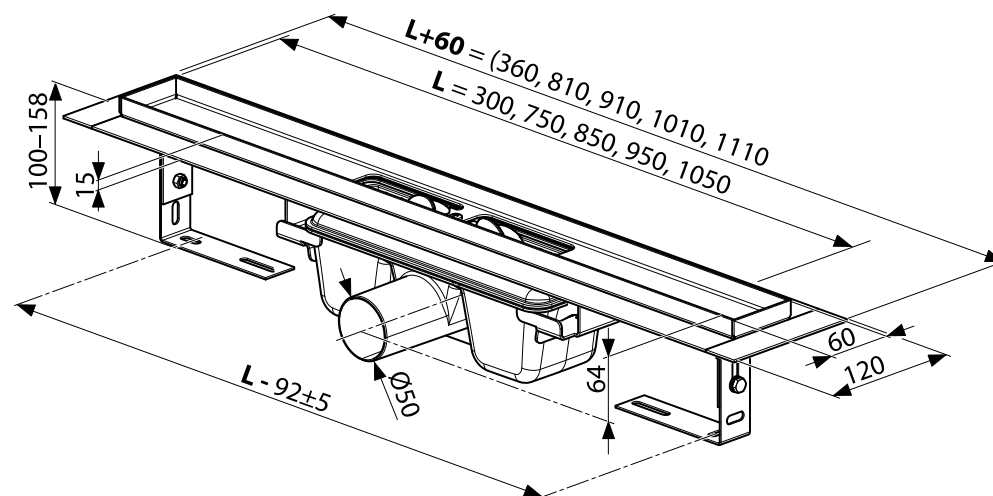
Ravak Gesellschaft für Sanitärprodukte mbH, Alexanderstrasse 58, D - 45472 Mülheim an der Ruhr
tel. (0208) 37789-30, fax. (0208) 37789-55, e-mail: info@ravak.de, web: www.ravak.de

RAVAK a.s., Representative Office in Ukraine, 21 Dniprovska Naberezhna str., 2nd floor, 02081, Kyiv, Ukraine
tel.: 00380 44 2203232, 00380 44 3605200, fax: 00380 44 2204343, e-mail: ravak@ravak.kiev.ua, web: www.ravak.ua

OOO RAVAK ru, ul. Staropetrovskiy pr. 7A, Moskva 125 130,
tel./fax: 007 495 710 82 23, 007 495 450 12 77, e-mail: ravak@inbox.ru, web: www.ravak.com

Odtokový žlab OZ RAVAK nerez

- CZ** Odtokový žlab OZ RAVAK nerez
- D** OZ RAVAK Bodenablaufrinne Edelstahl
- ES** OZ RAVAK desagüe acero inoxidable
- FR** Drein d'évacuation OZ RAVAK inox
- GB** OZ RAVAK shower drain stainless steel
- HU** Zuhanyfolyóka OZ RAVAK rozsdamentes
- PL** Odpływ liniowy OZ RAVAK nierdzewny
- RO** Rigole pentru duș OZ RAVAK inox
- RU** Душевой канал OZ RAVAK из нержавеющей стали
- SK** Odtokový žlab OZ RAVAK nerez
- UA** Душевой канал OZ RAVAK нержавеющей сталл



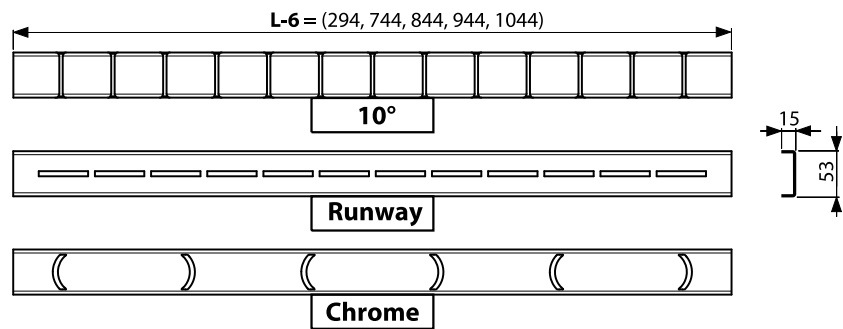
RAVAK®

RAVAK a.s., Obecnická 285, 261 01 Příbram I
tel: +420 318 427 200, 318 427 111 fax: +420 318 427 269
e-mail: info@ravak.cz, www.ravak.com

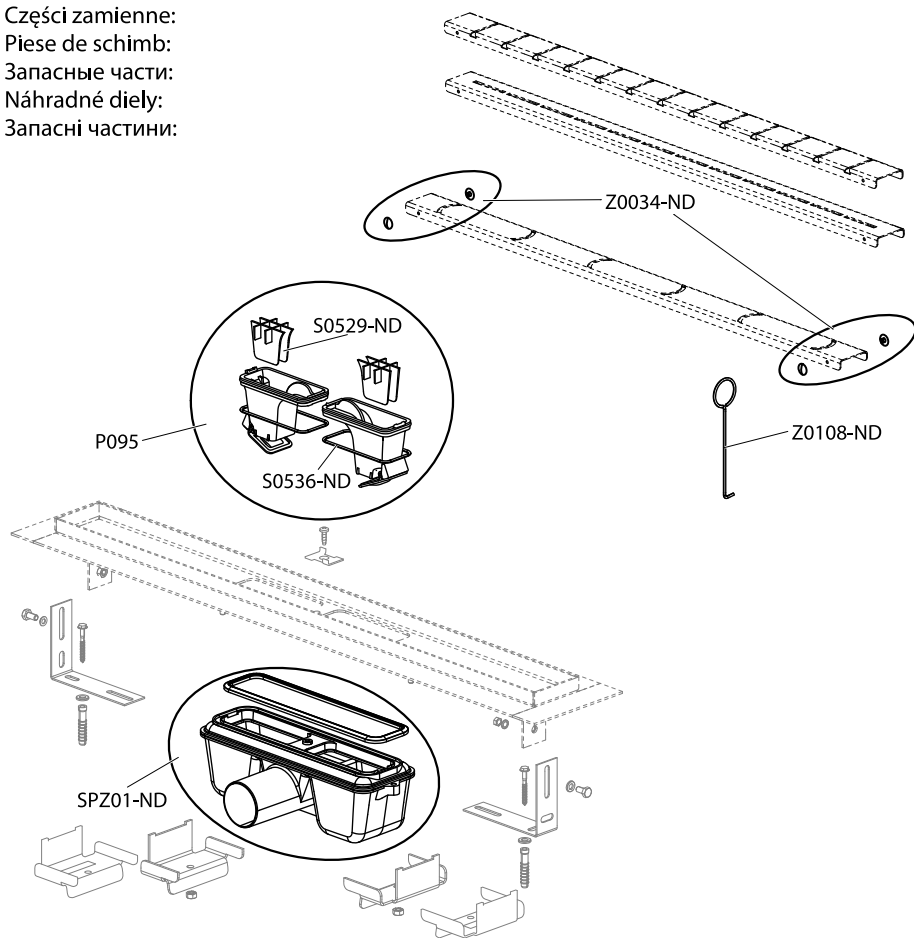
Výrobce si vyhrazuje právo změny ceny, technických parametrů, či dalších skutečností bez předchozího upozornění a nenese odpovědnost za tiskové chyby.

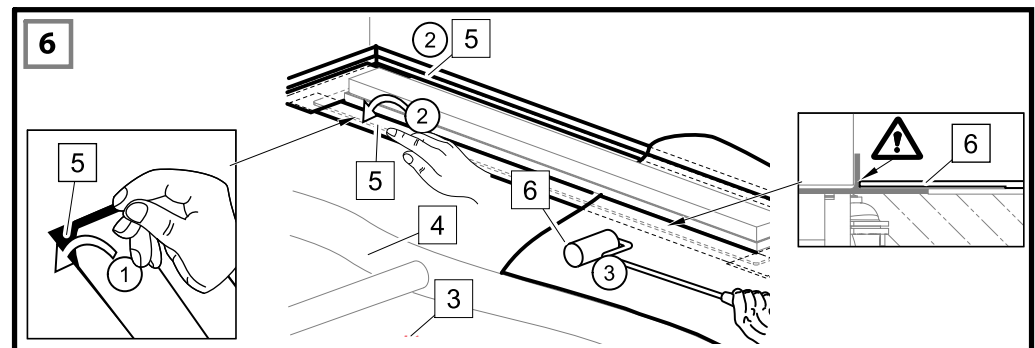
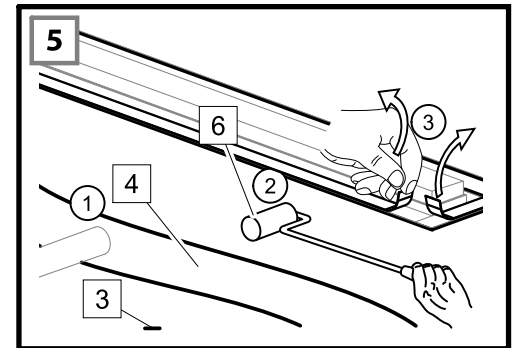
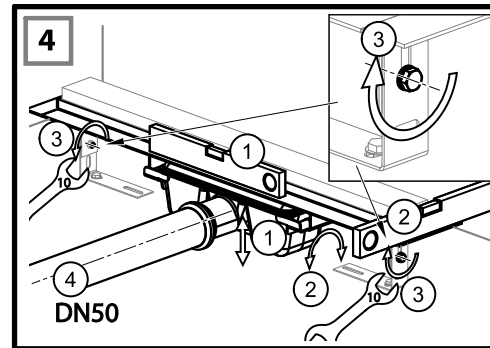
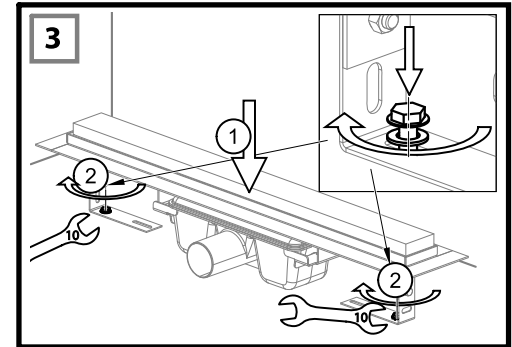
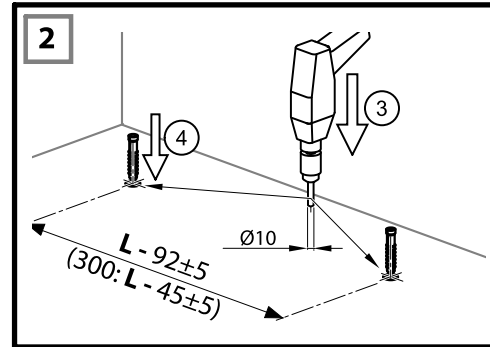
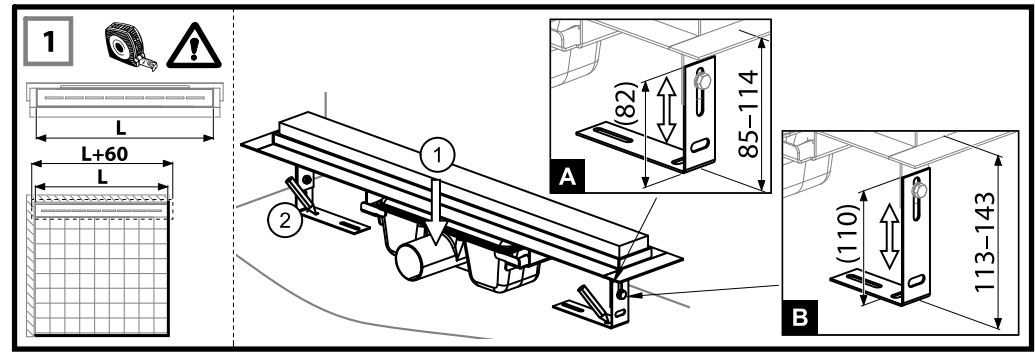
113/R4/01/18/50472

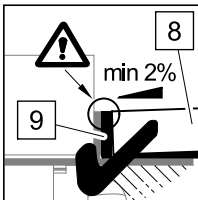
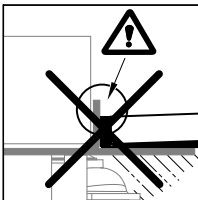
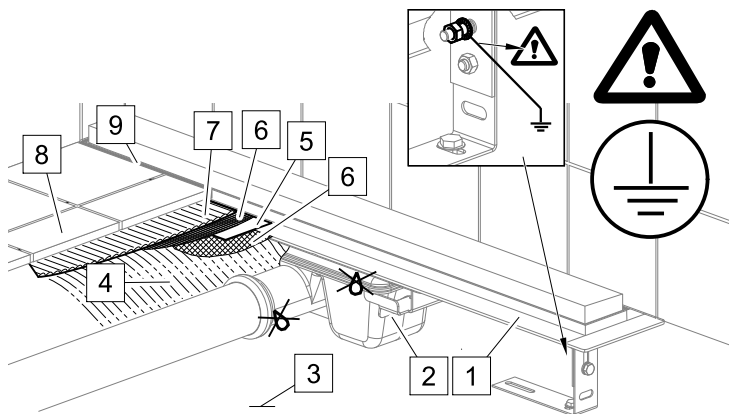
RAVAK®



- CZ Náhradní díly:
- D Ersatzteilen:
- ES Repuestos:
- FR Pièces de détachées:
- GB Spare parts:
- HU Alkatrészek:
- PL Części zamienne:
- RO Pieșe de schimb:
- RU Запасные части:
- SK Náhradné diely:
- UA Запасні частини:







- CZ** 1 - Podlahový žlab
2 - Sifon
3 - Podkladní beton
4 - Vrchní beton
5 - Hydroizolační páska
6 - Hydroizolační hmota
7 - Lepidlo
8 - Dlažba
9 - Flexibilní výplň

- PL** 1 - Odpływ podłogowy
2 - Syfon
3 - Wylewka betonowa dolna
4 - Wylewka betonowa górna
5 - Hydroizolacyjna tasma
6 - Masa hydroizolacyjna
7 - Klej
8 - Płytki
9 - Elastyczna fuga

- D** 1 - Duschrinne
2 - Geruchsverschluss
3 - Unterbeton
4 - Oberbeton
5 - Hydroisoliationsband
6 - Hydroisoliationsmasse
7 - Klebstoff
8 - Pflaster
9 - Flexible Füllung

- RO** 1 - Canal de scurgere
2 - Sifon de canalizare
3 - Betonare inferioara
4 - Betonare de suprafata
5 - Legatura de hidroizolare
6 - Substanta pentru hidroizolare
7 - Adeziv
8 - Pavaj
9 - Umplutura

- ES** 1 - Desague
2 - Sifón
3 - Hormigón respaldador
4 - Hormigón superior
5 - Cista de hidroaislamiento
6 - Masa de hidroaislamiento
7 - Pegamento
8 - Pavimento
9 - Relleno flexible

- RU** 1 - Водоотводящий желоб
2 - Сифон
3 - Бетон для основания
4 - Верхний слой бетона
5 - Гидроизоляционная лента
6 - Гидроизоляционный материал
7 - Клей
8 - Мостовая
9 - Мягкое заполнение

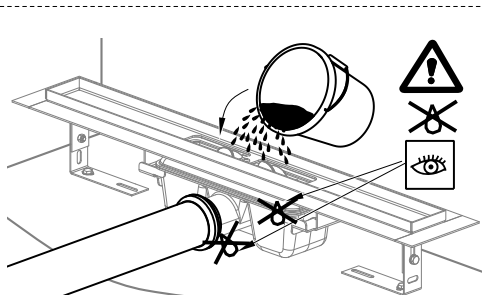
- FR** 1 - Caniveau de douche
2 - Siphon
3 - Béton de fond
4 - Béton supérieur
5 - Bande Imperméable
6 - Leuisolante matière
7 - Colle à carrelage
8 - Carrelage
9 - Remplissage flexible

- SK** 1 - Podlahový žlab
2 - Sifón
3 - Podkladový betón
4 - Vrchný betón
5 - Hydroizolačná páska
6 - Hydroizolačná hmota
7 - Lepidlo
8 - Dlažba
9 - Flexibilná náplň

- GB** 1 - Shower drain
2 - Siphon
3 - Flooring concrete
4 - Top concrete
5 - Hydroisolation wrapper / band/
6 - Hydroisolation substance
7 - Glue
8 - Paving
9 - Flexible filler

- UA** 1 - Канал
2 - Сифон
3 - Бетонна подушка
4 - Бетонна стяжка
5 - Гідроізоляційна стрічка
6 - Гідроізоляційний матеріал
7 - Клей
8 - Плитка
9 - Еластичний наповнювач

- HU** 1 - Zuhanyfolyóka
2 - Szífon
3 - Alap betón réteg
4 - Felső betón réteg
5 - Vízálló szalag
6 - Vízálló anyag
7 - Ragasztó
8 - Padlóburkoló lap
9 - Rugalmas betét



CZ Před betonáží je nutno provést test těsnosti!
D Vor Betonung ist notwendig eine Dichtungsprobe durchführen!

ES Antes de hormigonado, es necesario hacer la prueba de estanqueidad!

FR Avant poser le béton supérieur il faut de faire du test d'étanchéité!

GB Before concreting it's necessary carry out test tightness!

HU Betonozás előtt győződjön meg a tömítésről!

PL Przed zalaniem betonem należy sprawdzić probu szczelności!

RO Înainte de betonare este necesara o verificare de hermeticitate!

RU Перед бетонированием важно проконтролировать герметичность!

SK Pred betonážou je nutné urobiť skúšku tesnosti!

UA Перед бетонированням необхідно зробити тест на герметичність!



CZ Žlab musí být napojen na uzemnění!
D Rinne muss auf Erdung anschließen!

ES El desague debe estar conectado a la conexión con tierra!

FR Drain doit être raccordé avec le prise de terre!

GB Dreins must be line up on earth connection!

HU A padló csatornát szükséges leföldelni!

PL Korytko musi być uziemione!

RO Canalul trebuie poziționat pe pamant!

RU Жёлоб должны быть заземлени!

SK Žlab musí byť napojený k uzemneniu!

UA Канал повинен бути приєднаний до контуру заземлення!

