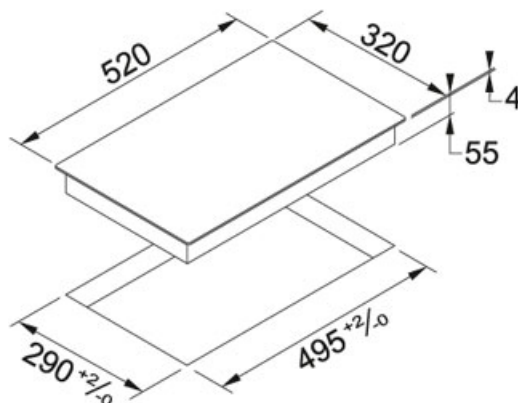


Чорне скло | 108.0492.719

ГРУПА : Варильні поверхні | СЕРІЯ : Smart | ТИП МОНТАЖУ : Slim-Top | МАТЕРІАЛ : Чорне скло | МОДЕЛЬ : FHSM 302 2I BK



#### ТЕХНІЧНІ ДАНІ

Кількість зон нагріву	2
Потужність споживання (Вт)	1 x Ø 175 мм - 1400 Вт 1 x Ø 175 мм - 1400 Вт Booster 2000 Вт
Загальна довжина	320.00 mm
Загальна ширина	520.00 mm
Довжина монтажного вирізу	290.00 mm
Ширина монтажного вирізу	495.00 mm
Глибина монтажного вирізу	55.00 mm
Запобіжні механізми	Замок від дітей Індикатор залишкового тепла Захист від перегріву Автоматичне вимкнення
Ширина варильної поверхні (см)	30.00 см
Тип управління	TOUCH-CONTROL

#### ХАРАКТЕРИСТИКИ

- ⓘ Затримка вимкнення