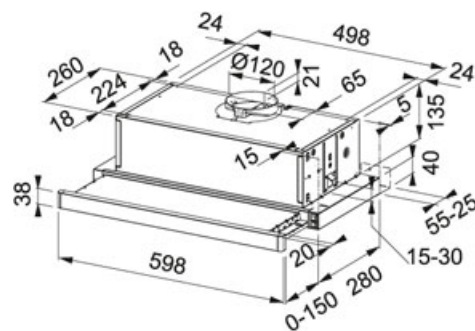


Біле скло | 315.0489.957

ГРУПА : Витяжки | СЕРІЯ : Smart | МОДЕЛЬ : FSM 601 WH | ТИП МОНТАЖУ : Undercabinet hoods | МАТЕРІАЛ : Біле скло



#### ТЕХНІЧНІ ДАНІ

Тип інсталяції	Висувна
Ширина витяжки (см)	60.00 см
Кількість швидкостей	3
Продуктивність на максимальній швидкості	635 м3/год
Потужність споживання (Вт)	140
Тиск (Па)	240.00 Па
Освітлення (Вт)	LED 2x1 Вт
Живлення	220-240V
Тип управління	SLIDER
Клас споживання електроенергії	D

#### ХАРАКТЕРИСТИКИ

	Фільтруюча функція	3	3 швидкості
	Клас енергетической ефективности	D	