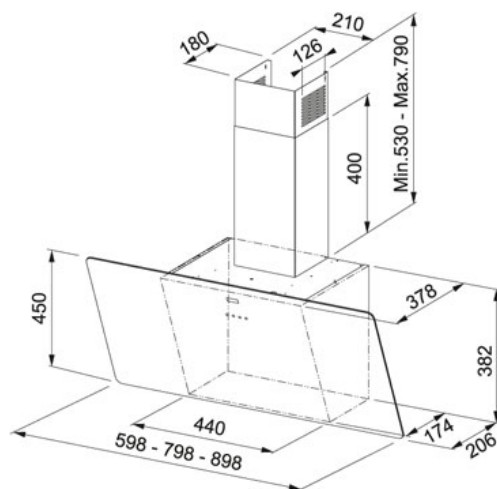


Vertical Evo FPJ 915 V BK A Чорне скло | 110.0361.902

ГРУПА : Витяжки | СЕРІЯ : Vertical Evo | МОДЕЛЬ : FPJ 915 V BK A | МАТЕРІАЛ : Чорне скло | ТИП МОНТАЖУ : ДОВІЛЬНО



ТЕХНІЧНІ ДАНІ

Тип інсталяції	Настінний монтаж
Кількість швидкостей	3
Продуктивність на максимальній швидкості	1136 м3/год
Живлення	220-240V
Тип управління	TOUCH-CONTROL
Ширина витяжки (см)	90.00 см
Тиск (Па)	320.00 Па
Клас споживання електроенергії	C

ХАРАКТЕРИСТИКИ

	Знижений рівень шуму		Фільтруюча функція
			Втягування повітря по периметру
	Новинка		3 швидкості
	Клас енергоефективності C		