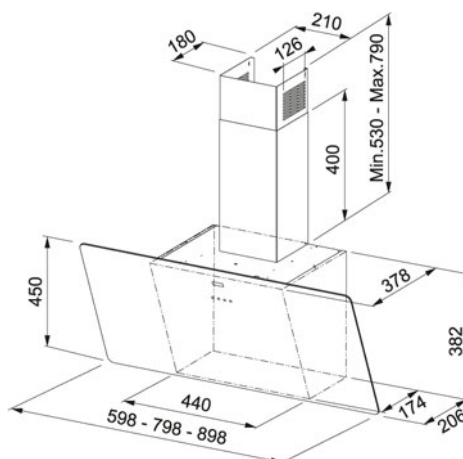


Vertical Evo FPJ 915 V WH A Біле скло | 110.0361.907

ГРУПА : Витяжки | СЕРІЯ : Vertical Evo | МОДЕЛЬ : FPJ 915 V WH A | МАТЕРІАЛ : Біле скло | ТИП МОНТАЖУ : ДОВІЛЬНО



ТЕХНІЧНІ ДАНІ

| | |
|--|------------------|
| Тип інсталяції | Настінний монтаж |
| Кількість швидкостей | 3 |
| Продуктивність на максимальній швидкості | 1136 м3/год |
| Живлення | 220-240V |
| Тип управління | TOUCH-CONTROL |
| Ширина витяжки (см) | 90.00 см |
| Тиск (Па) | 320.00 Па |
| Клас споживання електроенергії | C |

ХАРАКТЕРИСТИКИ

| | | | |
|--|----------------------|--|---------------------------------|
| | Знижений рівень шуму | | Фільтруюча функція |
| | | | Втягування повітря по периметру |
| | | | Новинка |
| | 3 швидкості | | Клас енергоефективності C |