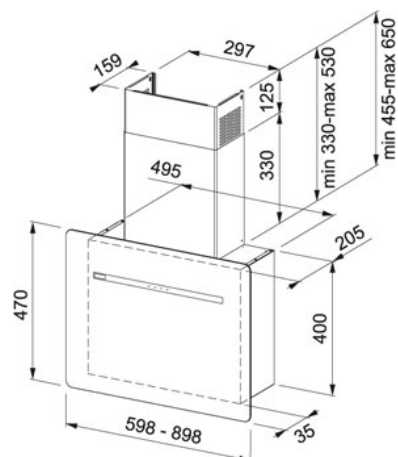


Біле скло | 330.0489.613

ГРУПА : Витяжки | СЕРІЯ : Smart Flat | ТИП МОНТАЖУ : Для настінного монтажу | МАТЕРІАЛ : Біле скло | ЛІНІЯ : Smart |
 МОДЕЛЬ : FSFL 605 WH



ТЕХНІЧНІ ДАНІ

| | |
|--|---------------------------------|
| Тип інсталяції | Настінний монтаж |
| Ширина витяжки (см) | 60.00 см |
| Кількість швидкостей | 3 швидкості + інтенсивний режим |
| Продуктивність при інтенсивному режимі | 500 м3/год |
| Продуктивність на максимальній швидкості | 835 м3/год |
| Максимальний рівень шуму (Дб) | 72 |
| Потужність споживання (Вт) | 125 |
| Освітлення (Вт) | LED стрічка 1x3 Вт |
| Живлення | 220-240V |
| Тип управління | Електронне сенсорне |
| Тиск (Па) | 560.00 Па |
| Клас споживання електроенергії | A |

ХАРАКТЕРИСТИКИ

| | | | |
|---|---------------------------------|----|---------------------------------|
| ⏸ | Затримка вимкнення | 🌀 | Фільтруюча функція |
| 🌀 | Втягування повітря по периметру | 3⚡ | 3 швидкості + інтенсивний режим |
| 🔊 | Знижений рівень шуму | 📺 | Цифровий дисплей |
| | | Ⓐ | Клас енергоефективності A |