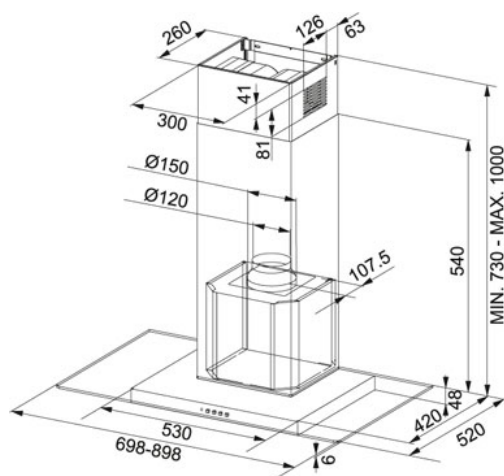


Glass Linear Нержавіюча сталь полірована-Скло |

110.0152.538


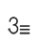


ГРУПА : Витяжки | СЕРІЯ : Glass Linear | МОДЕЛЬ : FGL 9015 XS | МАТЕРІАЛ : Нержавіюча сталь полірована-Скло |
ТИП МОНТАЖУ : Для настінного монтажу | ТИП МОНТАЖУ : T type hoods | ТИП МОНТАЖУ : Wall hoods



ТЕХНІЧНІ ДАНІ

Тип інсталяції	Настінний монтаж
Продуктивність на максимальній швидкості	410-М3/Н
Освітлення (Вт)	LEDS-2X4W
Тип управління	SOFT-TOUCH
Ширина витяжки (см)	90.00 cm
Кількість швидкостей	3
Потужність споживання (Вт)	145
Живлення	220-240V
Тиск (Па)	210.00 Па
Клас споживання електроенергії	E

ХАРАКТЕРИСТИКИ

	Фільтруюча функція		3 швидкості
	Знижений рівень шуму		Клас енергетическ ефективнос E