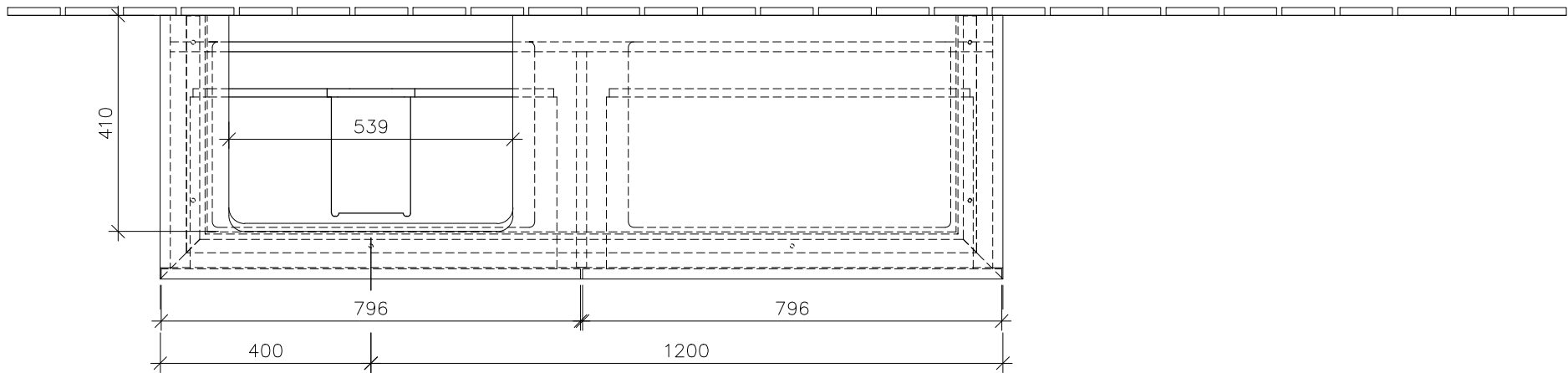



⚡ 220 - 240 V loser Netzanschluss ( laut VDE 0100 Teil 701 )



	<b>B137 60 / L6 XX</b>	Zeichner	SCMI	25.04.2013
	<b>Waschtischunterbau</b>	<b>LEGATO</b>		
	Typenzeichnung	1:12		
Diese Zeichnung ist unser geistiges Eigentum und darf ohne unsere Genehmigung nicht kopiert oder Dritten zugänglich gemacht werden.				