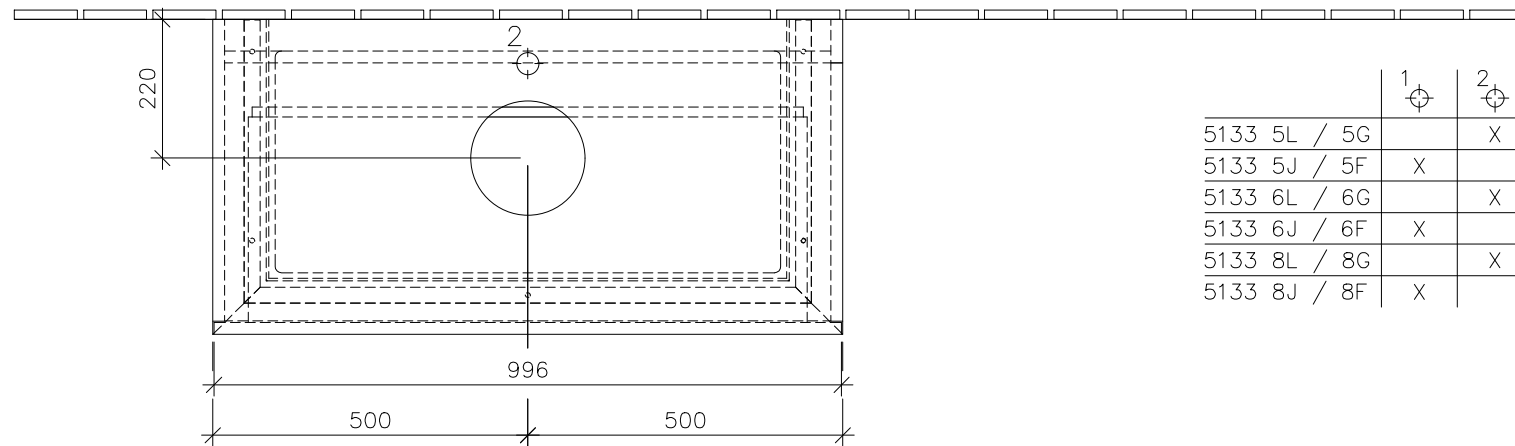


⚡ 220 – 240 V loser Netzanschluss ( laut VDE 0100 Teil 701 )



|              | 1 | 2 |
|--------------|---|---|
| 5133 5L / 5G |   | X |
| 5133 5J / 5F | X |   |
| 5133 6L / 6G |   | X |
| 5133 6J / 6F | X |   |
| 5133 8L / 8G |   | X |
| 5133 8J / 8F | X |   |