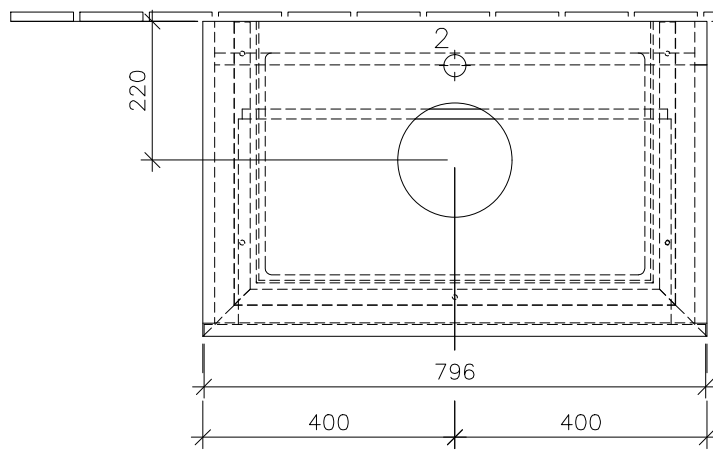


⚡ 220 – 240 V loser Netzanschluss ( laut VDE 0100 Teil 701 )



	1	2
5133 5L / 5G		X
5133 5J / 5F	X	
5133 6L / 6G		X
5133 6J / 6F	X	