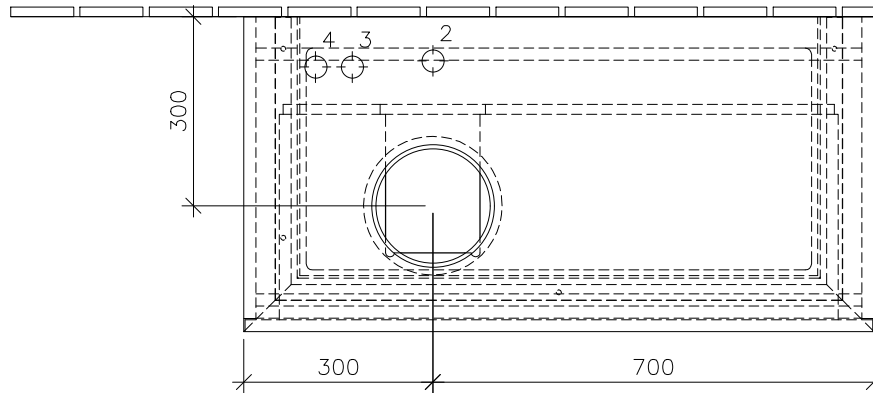


⚡ 220 - 240 V loser Netzanschluss (laut VDE 0100 Teil 701)



	1	2	3	4	H2	A1
5144 00 / 01	X		X	X	1010	590
5148 00 / 01	X	X	X	X	1010	590
5149 00 / 01	X	X	X	X	1010	590
5149 10 / 11	X				1010	590
4110 45	X			X	1090	600
4125 40 / 41	X		X	X	1070	630