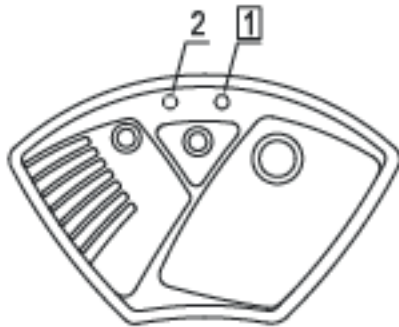


# Arena Eck

## Hahnlochübersicht

6729

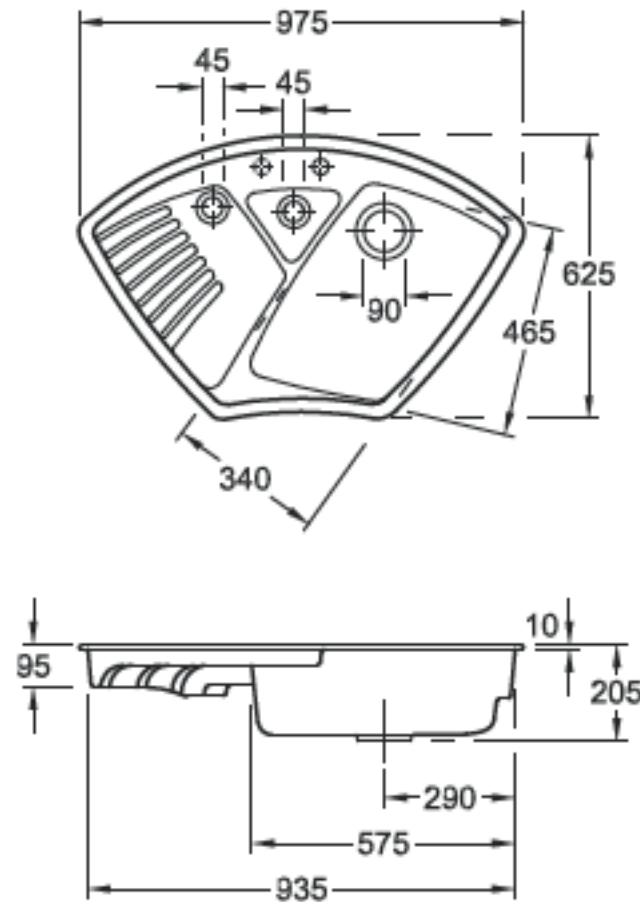


Lochbohrungen: Bei der Bestellung bitte Nummer(n) angeben.  
Durchmesser: ca. 35 mm

Das mit □ markierte Hahnloch ist immer standardmäßig vom Werk durchgestochen.

## Technische Hinweise

6729



Bitte beachten Sie die Montageanleitung  
Ausparung der Arbeitsplatte: gemäß mitgelieferter  
Montageschablone (Art. Nr. 9307 22 A0)