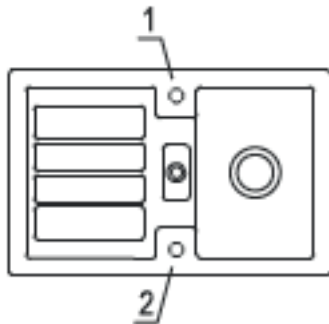


# Flavia 45

## Hahnlochübersicht

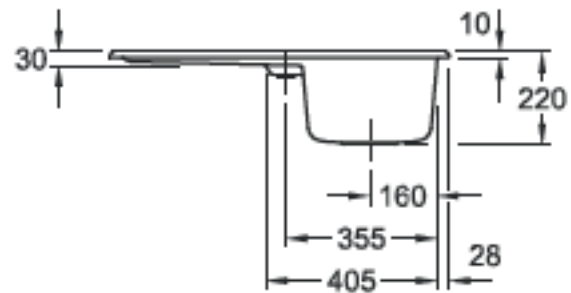
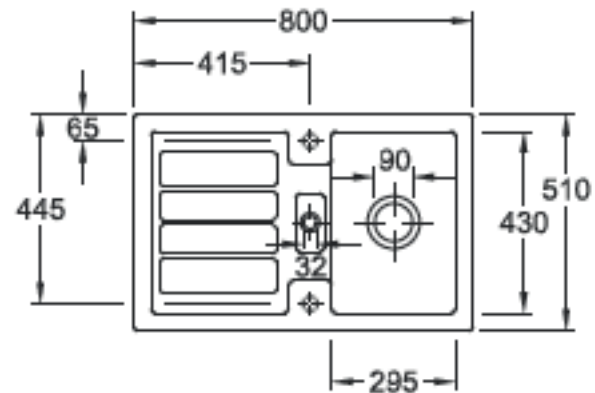
3306



Lochbohrungen: Bei der Bestellung bitte Nummer(n) angeben.  
Durchmesser: ca. 35 mm

## Technische Hinweise

3306



Maße unter vorbehalt!

Bitte beachten Sie die Montageanleitung  
Ausparung der Arbeitsplatte: 76 x 47 cm