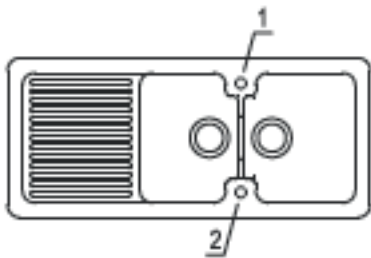


Condor 80

Hahnlochübersicht

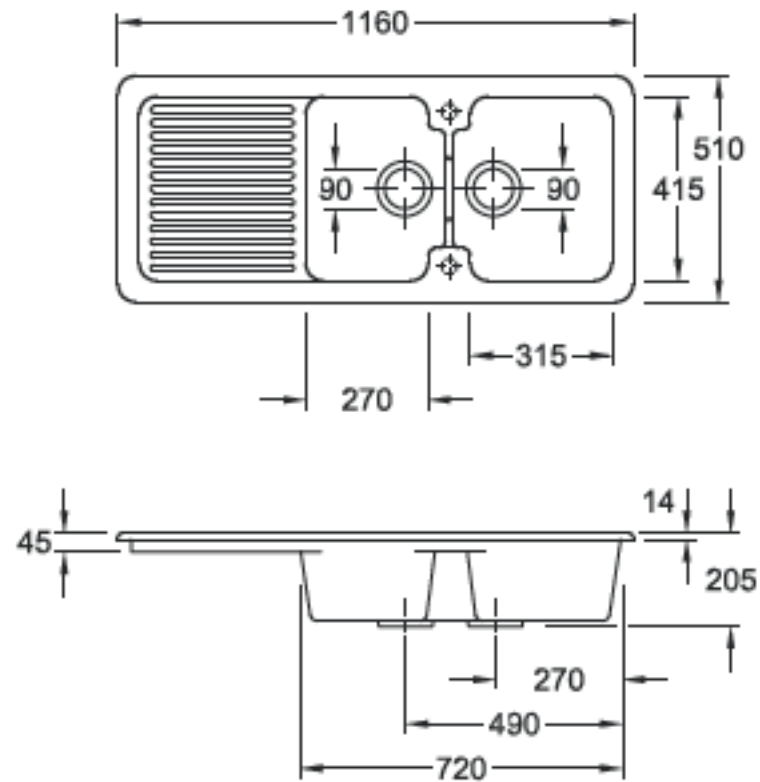
6746



Lochbohrungen: Bei der Bestellung bitte Nummer(n) angeben.
Durchmesser: ca. 35 mm

Technische Hinweise

6746



Bitte beachten Sie die Montageanleitung
Ausparung der Arbeitsplatte: 113 x 47 cm