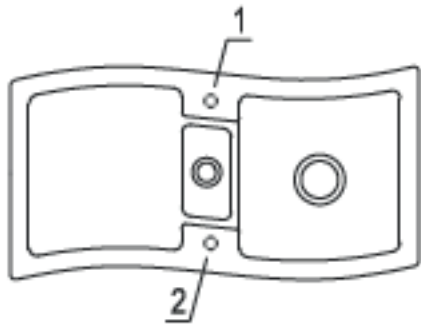


New Wave 60

Hahnlochübersicht

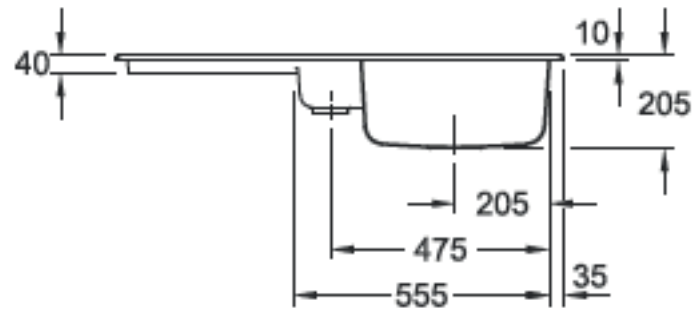
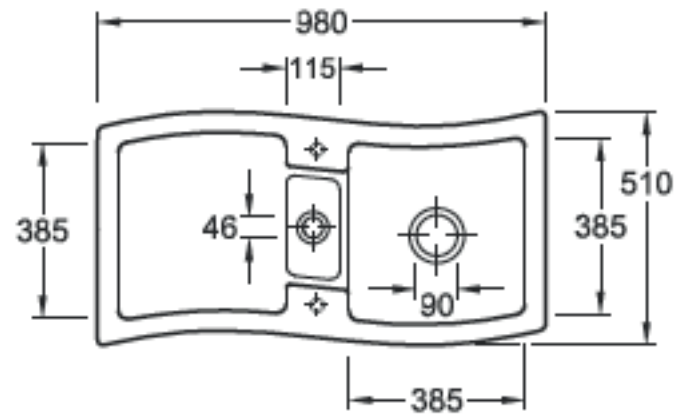
6716



Lochbohrungen: Bei der Bestellung bitte Nummer(n) angeben.
Durchmesser: ca. 35 mm

Technische Hinweise

6716



Bitte beachten Sie die Montageanleitung
Ausparung der Arbeitsplatte: gemäß mitgelieferter
Montageschablone (Art. Nr. 9307 B2 A5)