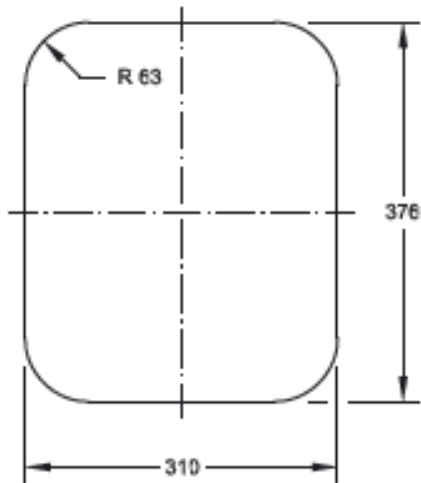


Cisterna 45

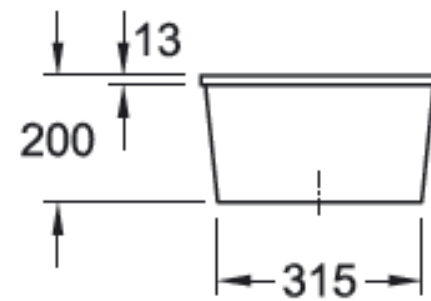
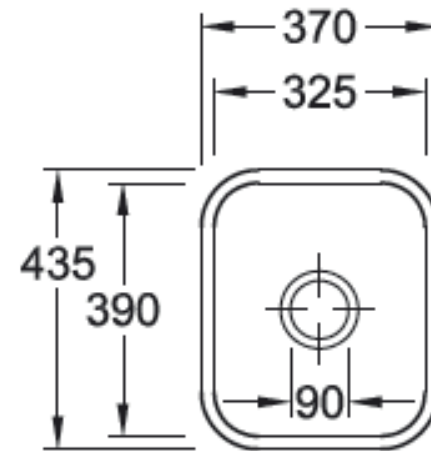
Aussparung der Arbeitsplatte



Aussparung der Arbeitsplatte: gemäß mitgelieferter Montageschablone (Art. Nr. 9307 73 A2)

Technische Hinweise

6704



Bitte beachten Sie die Montageanleitung