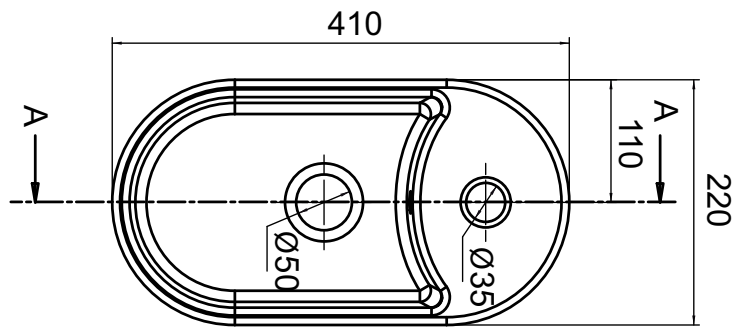


SCHEDA TECNICA - TECHNICAL CARD

**SEVENTY 41/B**  
**SOSPESO - SUSPEND BASIN**  
**ART. 8093/B 41 x 24 CM KG 7**



SEZIONE A-A

