

RELAIS LAVABO

RE060.BI RE060.NE RE060.OR RE060.PL

GLOBO



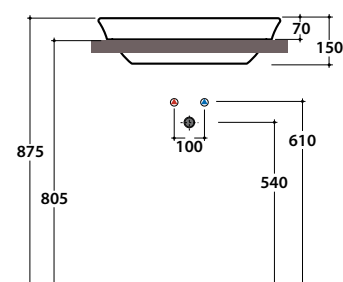
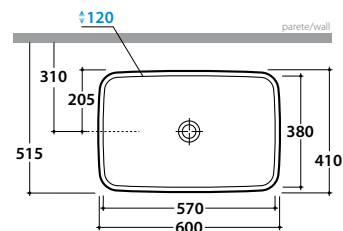
Lavabo 60 ad incasso. Senza foro troppo pieno. Completo di fissaggi. Peso 12 kg.
Recessed basin 60cm. No overflow hole. Fixing kit included. Weight 12 kg.

 Cod. **RE060.BI** Bianco lucido / *Shiny white*

 Cod. **RE060.NE** Nero lucido / *Shiny black*

 Cod. **RE060.OR** Oro / *Gold*

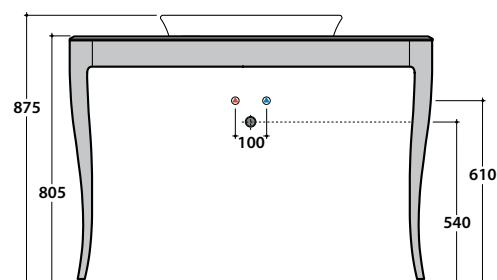
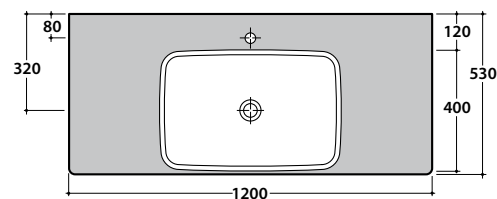
 Cod. **RE060.PL** Platino / *Platinum*



Struttura portalavabo 120 in metallo per lavabo 60 incasso.
 Piano d'appoggio rivestito in vetro temperato con foro per miscelatore. Peso 31 kg.
Structure 120cm for recessed basin 60cm. Glass top provided with hole for the mixer. Weight 31 kg.

 Cod. **ST0601X** Bianco lucido / *Shiny white*

 Cod. **ST0602X** Nero lucido / *Shiny black*



RELAIS LAVABO

RE060.BI RE060.NE RE060.OR RE060.PL

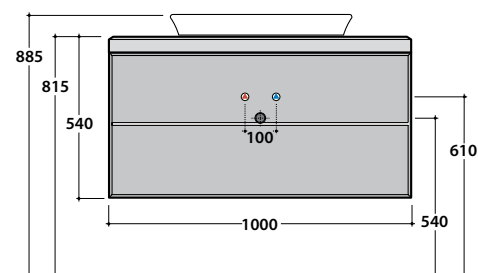
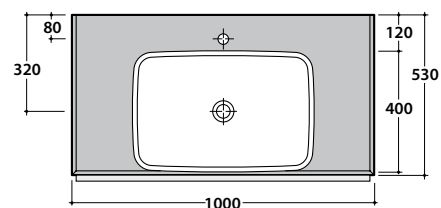
GLOBO



Mobile sospeso 100 in m.d.f. laccato per lavabo 60 incasso, provvisto di due cassetti.
 Piano d'appoggio rivestito in vetro temperato con foro per miscelatore. Peso 69 kg.
*Wall-hung varnished m.d.f. cabinet 100cm to be matched with recessed basin 60cm,
 provided with two drawers. Tempered glass top provided with hole for the mixer. Weight 69 kg.*

 Cod. **MS060BC** Bianco-cromo / *White-chrome*

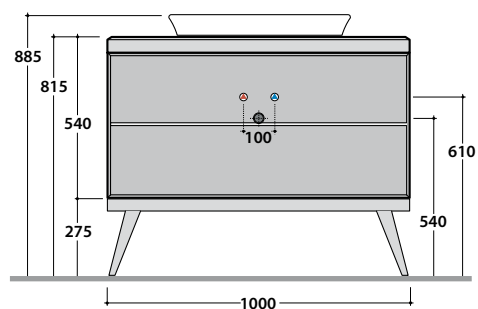
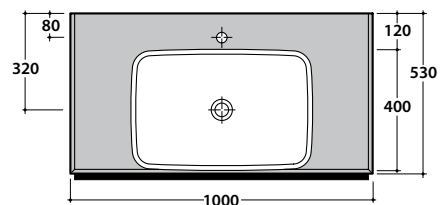
 Cod. **MS060NC** Nero-cromo / *Black-chrome*



Mobile a terra 100 in m.d.f. laccato per lavabo 60 incasso, provvisto di due cassetti.
 Piano d'appoggio rivestito in vetro temperato con foro per miscelatore. Peso 83 kg.
*Floor-mounted varnished m.d.f. cabinet 100cm to be matched with recessed basin 60 cm,
 provided with two drawers. Tempered glass top provided with hole for the mixer. Weight 83 kg.*

 Cod. **MT0601X** Bianco-cromo / *White-chrome*

 Cod. **MT0603X** Nero-cromo / *Black-chrome*



RELAIS LAVABO

RE060.BI RE060.NE RE060.OR RE060.PL

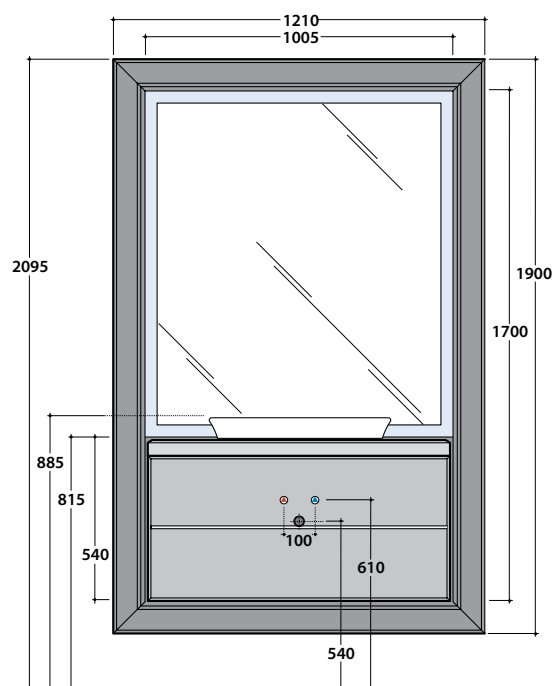
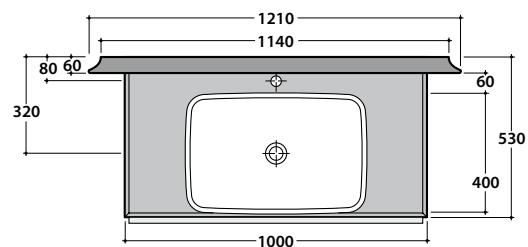
GLOBO



Mobile sospeso 100 in m.d.f. laccato per lavabo 60 incasso, provvisto di due cassetti.
 Piano d'appoggio rivestito in vetro temperato con foro per miscelatore.
 Specchiera integrata retroilluminata con cornice in legno massello laccato. Peso 100 kg.
Wall-hung cabinet realized in shiny black varnished m.d.f., with tempered glass top with hole for the mixer, combined with recessed basin 60 cm, provided with two drawers. Weight 100 kg.

 Cod. **MS0601X** Bianco-cromo / *White-chrome*

 Cod. **MS0603X** Nero-cromo / *Black-chrome*



Apertura massima cassetti cm. 88
Drawers full-opening 88cm