

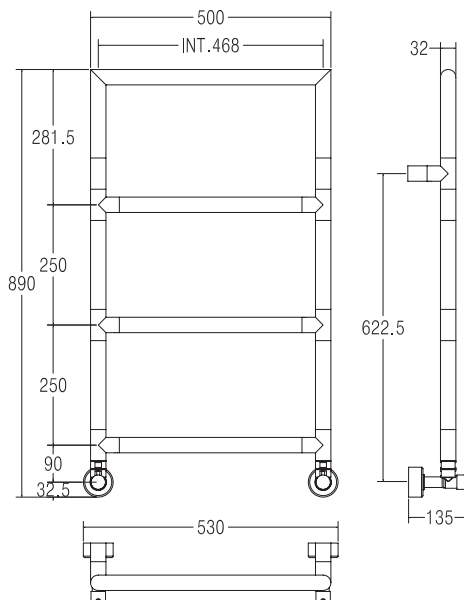
4-482/AQ

SERENO

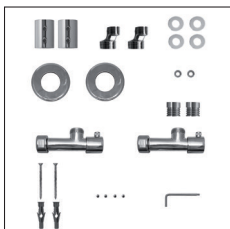
Scaldasalviette fisso componibile
con arco superiore quadro.
MISURA DEL TUBO: Ø32mm
MODULO AGGIUNTIVO: 250mm
VERSIONE COMBINATA: non disponibile
VERSIONE MONOTUBO: non disponibile
MONTAGGIO A PAVIMENTO: non disponibile
COLLEGAMENTO STANDARD: raccordo 1/2 M
con eccentrico
AROMATERAPIA: non disponibile
MANIGLIE SVAROWSKI: disponibili

Fixed modular heated towel rail
with squared arch.
PIPE DIMENSION: Ø32mm
ADDITIONAL MODULE: 250mm
COMBINED VERSION: not available
SINGLE TUBE VERSION: not available
FLOOR CONNECTION: not available
STANDARD CONNECTION: union 1/2 M with
eccentric
AROMATHERAPY: not available
SWAROVSKI HANDLES: available

Модульный стационарный полотенцесушитель
с верхним квадратным модулем.
ДИАМЕТР ТРУБЫ: Ø32мм
ДОПОЛНИТЕЛЬНЫЙ МОДУЛЬ: 250мм
КОМБИНИРОВАННЫЙ ВЕРСИЯ: не предусмотрена
ОДНОТРУБНАЯ ВЕРСИЯ: не предусмотрена
НИЖНЕЕ ПОДКЛЮЧЕНИЕ: не предусмотрено
СТАНДАРТНОЕ СОЕДИНЕНИЕ: соединение 1/2 М
с эксцентриком
АРОМАТЕРАПИЯ: не предусмотрена
РУЧКИ SWAROVSKI: в наличии



Ricambi disponibili a richiesta
Spare parts available on request
Запасные части под заказ



SC4482FELA01..

ΔT Euronorm 442
(Trattamento galvanico)
Galvanic treatment
Гальваническое покрытие

ΔT Euronorm 442
(Trattamento galvanico +
Verniciatura)
Galvanic treatment +
Vernished
Гальваническое покрытие +
покраска

ΔT Euronorm 442
(Verniciatura)
Vernished
Покраска

ΔT riscaldamento a bassa temperatura
ΔT low temperature heating system
ΔT низкотемпературное отопление

| INT. (mm) | ΔT50°C (TG) | | | ΔT50°C (TG+V) | | | ΔT50°C (V) | | | ΔT30°C (TG) | | | WEIGHT |
|-----------|-------------|--------|-----|---------------|--------|-------|------------|--------|-------|-------------|--------|-----|--------|
| | watt | kcal/h | btu | watt | kcal/h | btu | watt | kcal/h | btu | watt | kcal/h | btu | |
| 468 | 235 | 202 | 802 | 282 | 256 | 1.018 | 306 | 263 | 1.044 | 122 | 105 | 415 | 8,6 |