

Инструкции по установке

Данный полотенцесушитель рассчитан для подключения на замкнутый контур к системе отопления.

ВАЖНО: РАДИАТОРЫ TRAFALGAR СДЕЛАННЫ ИЗ МЕТАЛА И ПРИ ПОДКЛЮЧЕНИИ К СИСТЕМЕ ОТОПЛЕНИЯ ИСПОЛЬЗУЙТЕ АНТИКОРРОЗИЙНЫЕ СРЕДСТВА .

- Внимательно изучите инструкцию перед установкой
- Подключение должно быть осуществлено мастером
- Избавьтесь от упаковки должным путем

ВНИМАНИЕ:

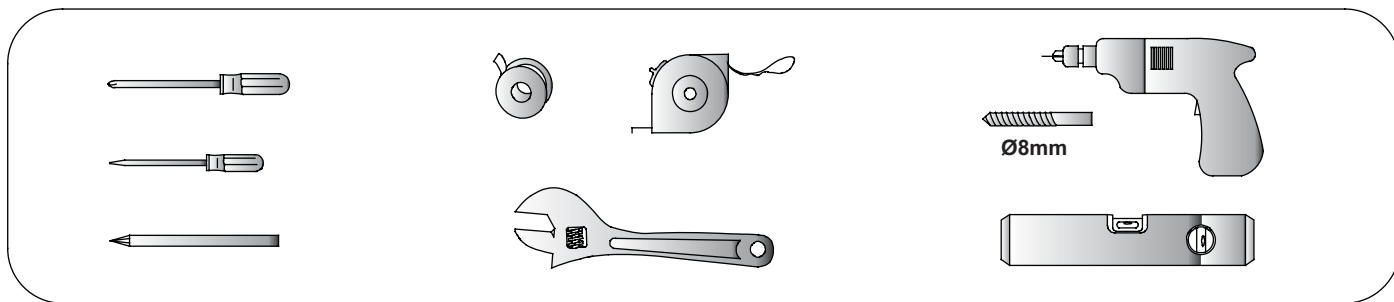
- Максимальное давление - Кг/см=10атм
- Всегда используйте антикоррозийные средства в вашей системе отопления во избежания окисления изделия.
- Если температура поверхности превышает 48оС, установите предупреждающий знак чтобы избежать ожёгов.
- Если изделие не используется в период времени, когда температура в помещении не превышает 5°С , слейте воду из радиатора что бы избежать окисления.

Filling	Pressure	Temperature	Remarks
Вода с содержанием нержавеющей смеси	PN≤1Mpa	0°С ≤t≤100°С	Если в помещении температура 0', необходимо слить воду из полотенцесушителя.

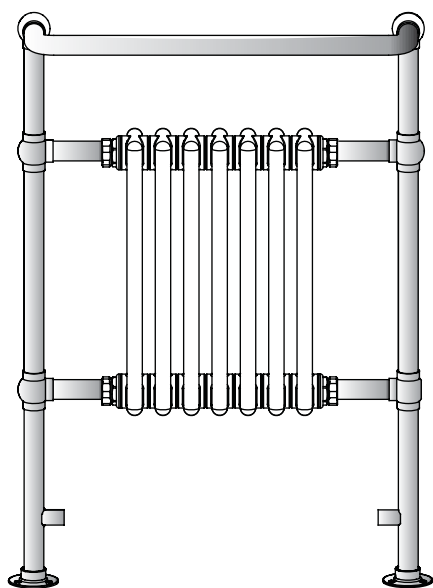
Уход ...

Радиаторы сделанны из металла с хромовым покрытием. Не используйте средства для чистки вызывающие ржавчину.

Нужные инструменты:

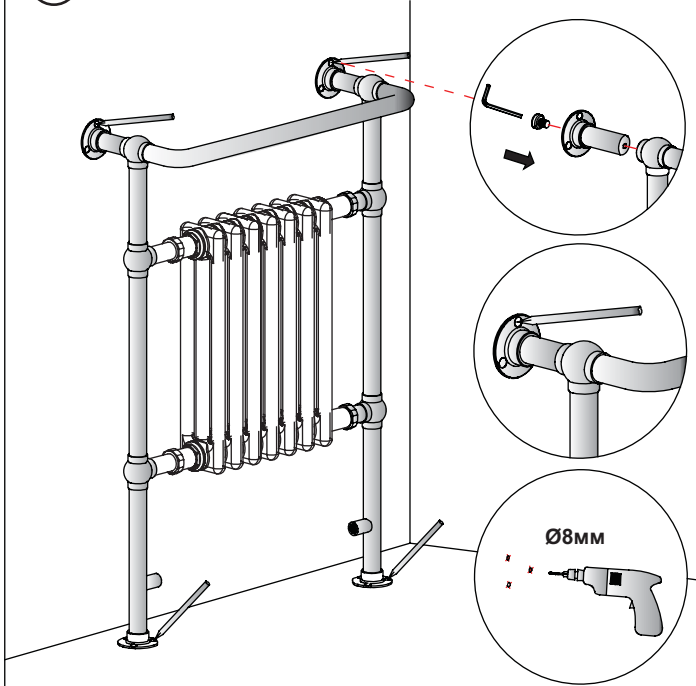


Части:

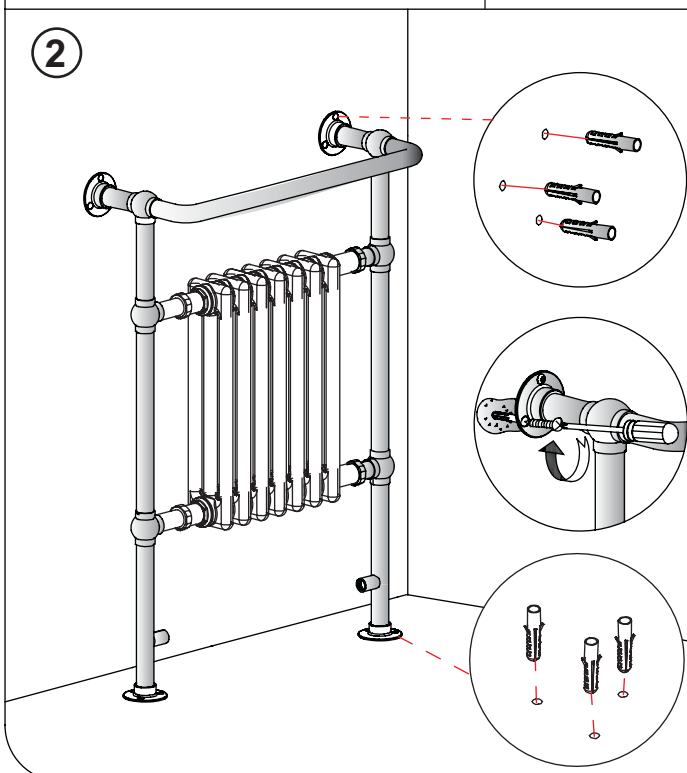


- 12x
ST4.8 * 45mm
- 12x
- 1x
- 2x
- 2x
- 2x
- 1x

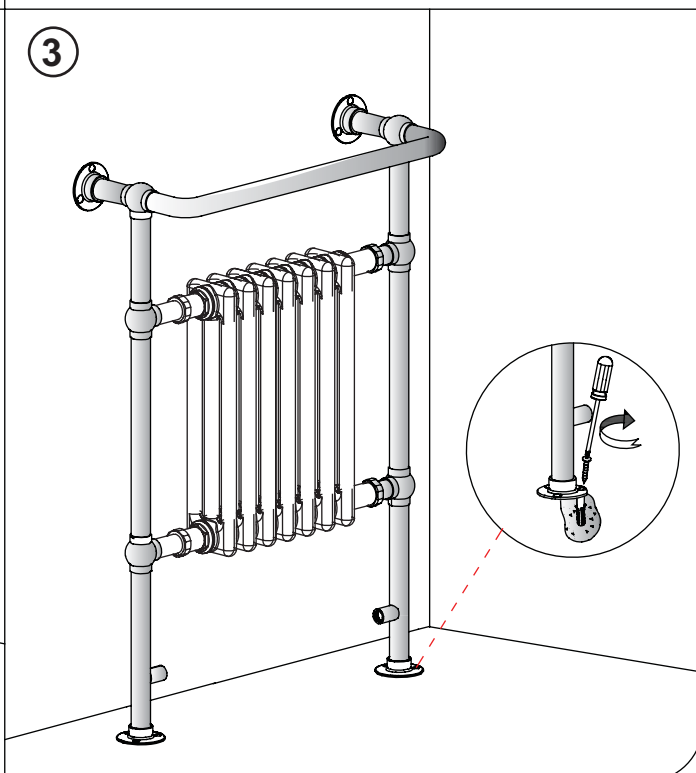
1 Выберите место установки..



2

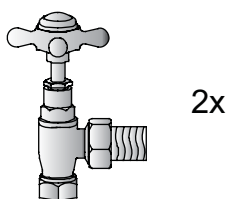


3

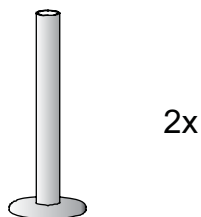


Подключение к системе отопления

Части:



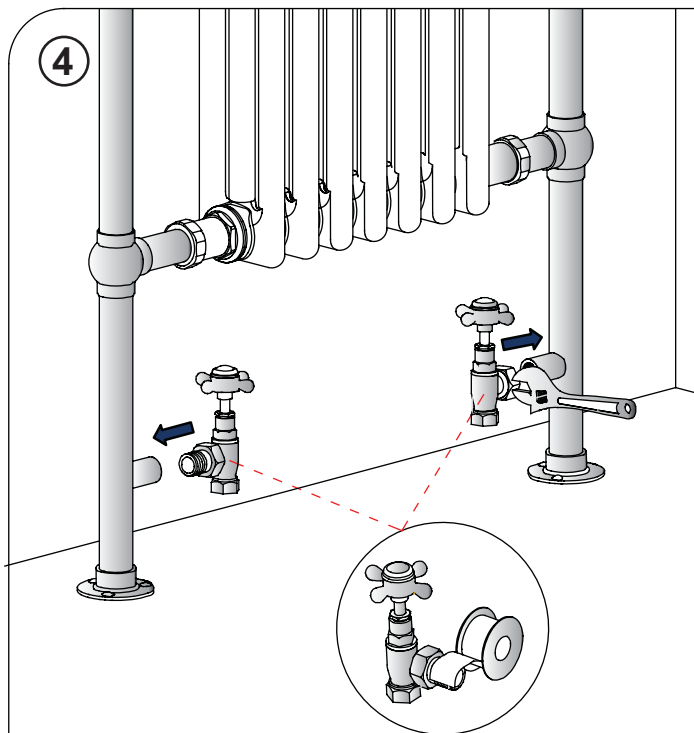
2x



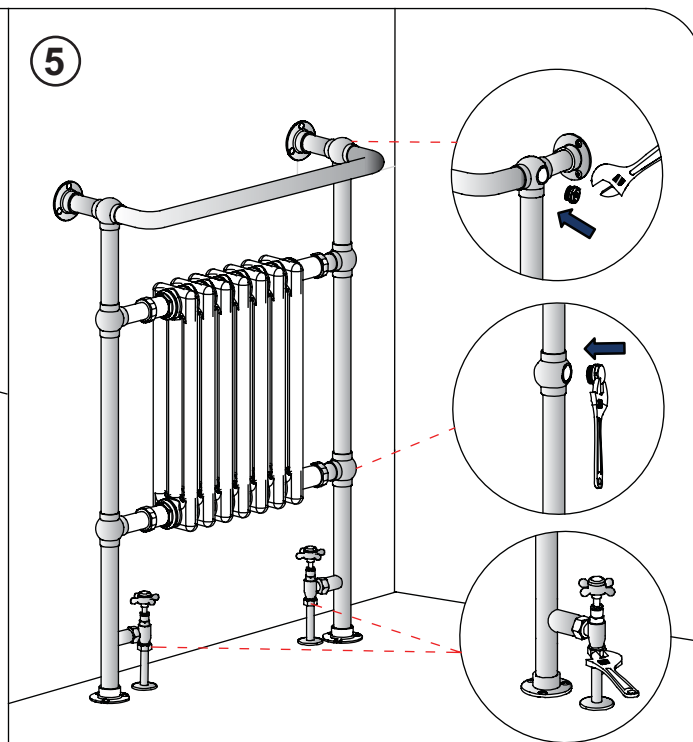
2x

Для подключения необходимо дополнительно приобрести комплект угловых вентилей R6 GOL. Данные изделия не входят в комплект полотенцесушителя.

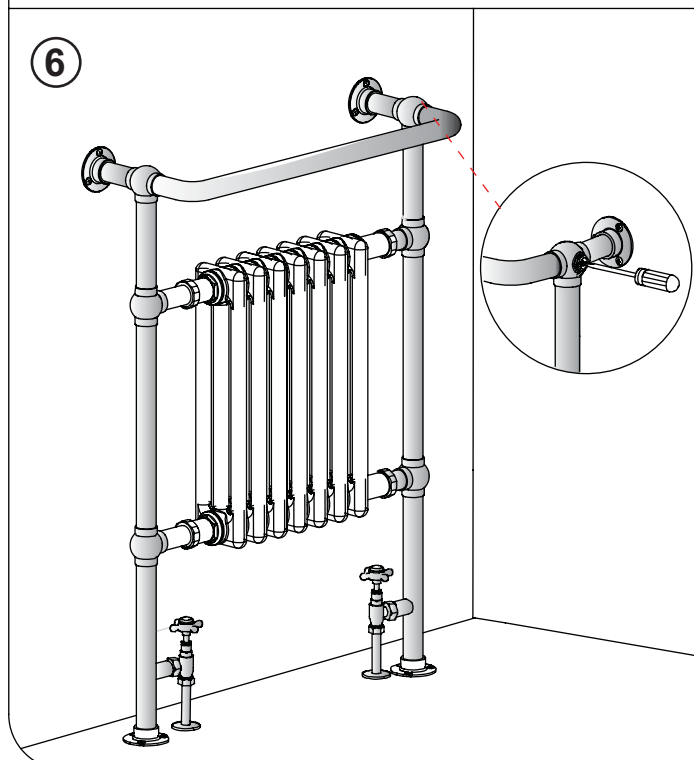
4



5



6



После установки ...

С помощью отвертки откройте клапан и дайте воде заполнить радиатор. Проверьте соединения на наличие протечек.

- Когда вода заполнит радиатор и весь воздух выйдет, закройте клапан заполнения отверткой. Затем откройте клапан слива и радиатор готов к использованию!