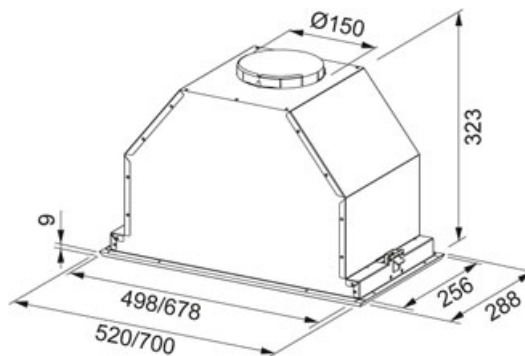


Inca FBI 737 XS Нержавіюча сталь полірована |

110.0260.673

ГРУПА : Витяжки | СЕРІЯ : Inca | МОДЕЛЬ : FBI 737 XS | МАТЕРІАЛ : Нержавіюча сталь полірована | ТИП МОНТАЖУ : Вбудована



ТЕХНІЧНІ ДАНІ

Тип інсталяції	Вбудована
Ширина витяжки (см)	70.00 см
Кількість швидкостей	3 швидкості + інтенсивний режим
Продуктивність при інтенсивному режимі	690 м3/х
Продуктивність на максимальній швидкості	2054 м3/год.
Максимальний рівень шуму (Дб)	68
Потужність споживання (Вт)	250
Освітлення (Вт)	Галогенні лампи 2x20
Живлення	220-240V
Тип управління	Електронне
Тиск (Па)	515.00 Па
Клас споживання електроенергії	C

ХАРАКТЕРИСТИКИ

	Фільтруюча функція		Контроль стану фільтрів
	Втягування повітря по периметру		3 швидкості + інтенсивний режим
	Клас енергоефективності C		