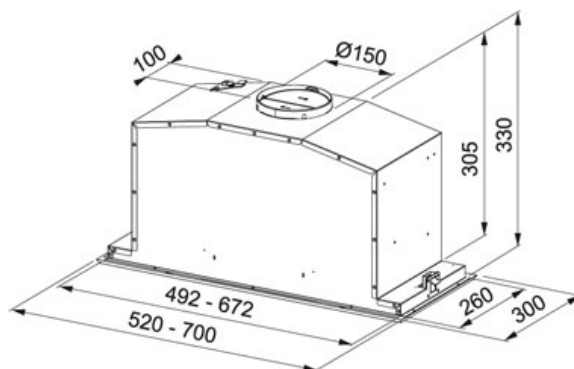


Нержавіюча сталь полірована | 110.0442.943

ГРУПА : Витяжки | МАТЕРІАЛ : Нержавіюча сталь полірована | ТИП МОНТАЖУ : Вбудована | СЕРІЯ : Box Plus LED |
 МОДЕЛЬ : FBI 537 XS LED



ТЕХНІЧНІ ДАНІ

Тип інсталяції	Вбудована
Ширина витяжки (см)	52.00 см
Кількість швидкостей	3 швидкості + інтенсивний режим
Продуктивність при інтенсивному режимі	615-М3/Н
Продуктивність на максимальній швидкості	1136 м3/год
Максимальний рівень шуму (Дб)	70
Потужність споживання (Вт)	250
Освітлення (Вт)	LED 2x1 Вт
Живлення	220-240V
Тип управління	SOFT-TOUCH
Тиск (Па)	515.00 Па
Клас споживання електроенергії	C

ХАРАКТЕРИСТИКИ

	Фільтруюча функція		Контроль стану фільтрів
	Втягування повітря по периметру		3 швидкості + інтенсивний режим
	Новинка		Клас енергоефективності C