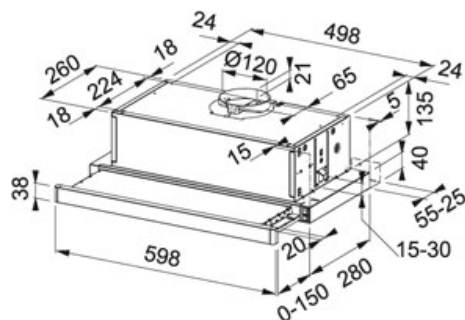


Flexa FTC 6032 WH V2 Білий | 315.0482.550

ГРУПА : Витяжки | СЕРІЯ : Flexa | МОДЕЛЬ : FTC 6032 WH V2 | МАТЕРІАЛ : Білий | ТИП МОНТАЖУ : Telescopic hood | ТИП МОНТАЖУ : Вбудовані



ТЕХНІЧНІ ДАНІ

Ширина витяжки (см)	60.00 cm
Кількість швидкостей	3
Продуктивність на максимальній швидкості	280-М3/Н
Потужність споживання (Вт)	125
Тиск (Па)	200.00 Па
Освітлення (Вт)	Галогенні лампи 2x28
Тип управління	SLIDER
Живлення	220-240V
Клас споживання електроенергії	E

ХАРАКТЕРИСТИКИ

	Фільтруюча функція		Знижений рівень шуму
	3 швидкості		Клас енергетическ ефективнос E