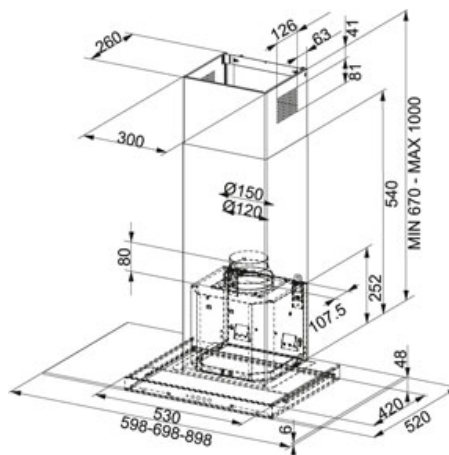


# Glass Linear FGL 9015 BK/XS Нержавіюча сталь-Чорне скло

| 110.0389.110

ГРУПА : Витяжки | СЕРІЯ : Glass Linear | МОДЕЛЬ : FGL 9015 BK/XS | МАТЕРІАЛ : Нержавіюча сталь-Чорне скло | ТИП МОНТАЖУ : Для настінного монтажу | ТИП МОНТАЖУ : Острівні | ТИП МОНТАЖУ : T type hoods



## ТЕХНІЧНІ ДАНІ

Тип інсталяції	Настінний монтаж
Ширина витяжки (см)	90.00 cm
Кількість швидкостей	3
Продуктивність на максимальній швидкості	410-М3/Н
Потужність споживання (Вт)	145
Освітлення (Вт)	LED 2x1 Вт
Тип управління	SOFT-TOUCH
Живлення	220-240V
Клас споживання електроенергії	D

## ХАРАКТЕРИСТИКИ

	Фільтруюча функція		3 швидкості
	Знижений рівень шуму		Клас енергетическ ефективнос D