






CIRE

940 1,5KO


 70 minimalny rozmiar szafki
minimal cabinet size

 zlewozmywak odwracalny
reversible sink

 zlewozmywak wpuszczany w blat
inset sink


 z zaczepami
installation with mounting clips

 wycięcie według wykrojnika
cutting template included

 w komplecie zestaw syfonowy automatyczny
automatic siphone included

 możliwość podłączenia do zmywarki
possibility of a dishwasher connection

 możliwość montażu młynka
possibility of installing a waste disposer

 szeroka paleta barw
available in wide colors range

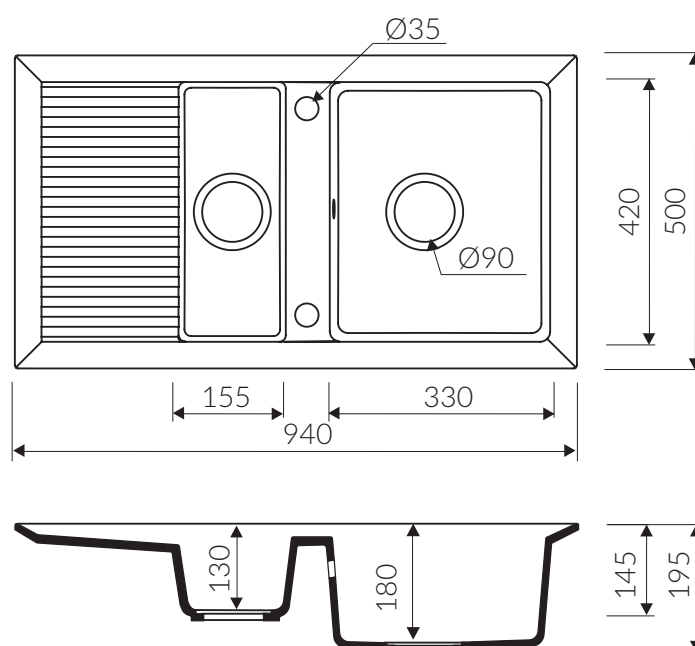
 materiał
material **MAGRANIT®**

 waga / weight : 15.5 kg

1,5 KOMORY Z OCIEKACZEM
1.5 BOWL SINK WITH DRAINER

Index: **P_Z_016_51_0940**

DŁUGOŚĆ LENGTH	SZEROKOŚĆ WIDTH	WYSOKOŚĆ HEIGHT
940	500	195



Wymiary zlewozmywaka mogą się różnić o 0,3%.
Dimensions of the kitchen sink may differ by 0.3 %.

