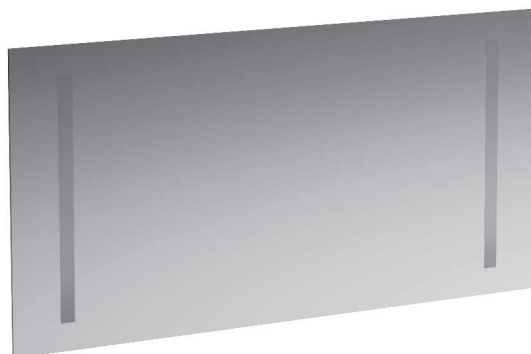


**Spiegel mit integrierter Beleuchtung
ohne Sensorschalter
447262 996 144 1
mit Sensorschalter
447266 996 144 1**



TECHNISCHE DATEN

Artikel-Nr.	447262 996 144 1 / ohne Sensorschalter 447266 996 144 1 / mit Sensorschalter
SGVSB / ST	447262 – 242 396 / (noch offen) 447266 – 242 398 / (noch offen)
Zulassung	IP44
Grösse (BxHxT)	1200 x 620 x 51 mm
Ausführung	Spiegel 6 mm Sicherheitsfolie in den äusseren Bereichen mit integrierter, indirekter Beleuchtung vertikal Leuchtenbereiche sandgestrahlt 2x 14 W, T5, IP44, 230V
Gewicht	13,4 kg
Montagematerial inkl.	Befestigungs-Set, Artikel-Nr. 493600 000 000 1

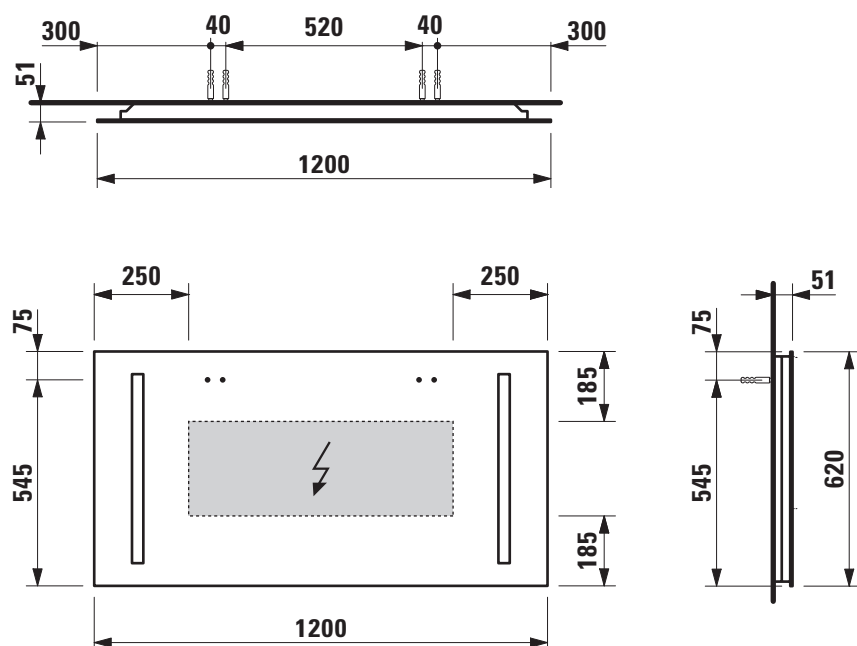
TECHNISCHE DATEN

Montagehinweis	Austausch der Leuchtmittel ohne Demontage des Spiegels möglich. Stromanschluss 230V muss bauseits vorhanden sein.
----------------	--

AUSSCHREIBUNGSTEXT

Spiegel CASE mit indirekter Beleuchtung
Grösse (BxHxT) 1200 x 620 x 51 mm
Spiegel 6 mm mit Sicherheitsfolie in den äusseren Bereichen
integrierte, indirekte Beleuchtung vertikal, Leuchtenbereich
sandgestrahlt
2x 14 W, G5, IP44, 230V, 50Hz
ohne Sensorschalter, Artikel-Nr. 447262 996 144 1
mit Sensorschalter, Artikel-Nr. 447266 996 144 1

TECHNISCHE ZEICHNUNGEN / M 1 : 20



Energiekennung:

Dieser Spiegel ist geeignet für Leuchtmittel der Energieklassen: A+, A, B. Der Spiegel wird verkauft mit einem Leuchtmittel der Energieklasse: A+.

Energy labelling:

This mirror is compatible with bulbs of the energy classes: A+, A, B. The mirror is sold with a bulb of the energy class: A+.
